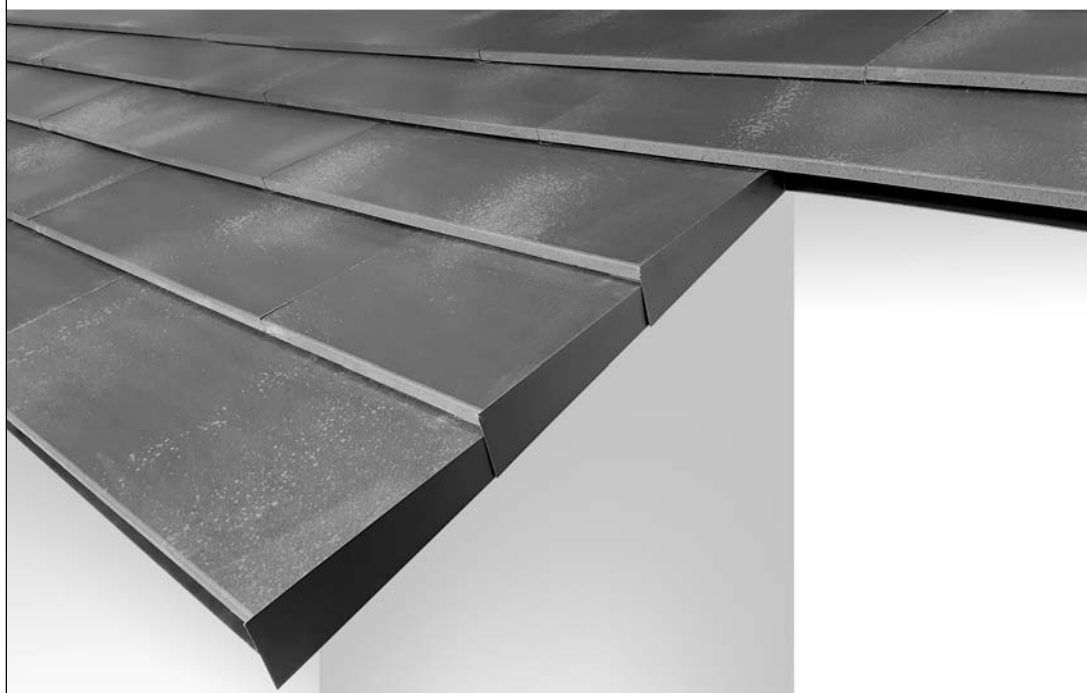


陶板屋根材 粘土瓦

^{みがる}
スーパトライ® 美軽
SUPER TRY

施工要領書



第 8 版

株式会社 **鶴 弥**

注意事項

- ・本資料は専門工事業者（瓦屋根）を対象としています。
 - ・施工や納まりの方法については、当社製品の機能および性能が確保できるように、2021年改訂版瓦屋根標準設計・施工ガイドラインを遵守し、本資料をご参考の上、元請様や工事店様のご判断、責任のもと、方法を決定し、施工を行って頂きますようお願い致します。※
 - ・本資料は当社の標準施工要領を示すもので、製品品質や施工品質を確保するための方法として、代表的な例を記載しています。
地域・ハウスメーカー毎に施工方法や使用部材が異なる場合があります。
 - ・当社は本資料の発行・公開をもって、元請様や工事店様に対し、施工方法について何らかの指導や監督を行うものではありません。また、当社が施工保証を行うものでもありません。施工方法や施工保証につきましては、元請様や工事店様の責任において施主様へご説明頂きますようお願い致します。
 - ・本資料は法改正、商品改良のためなどにより予告なく変更する場合がありますので、施工の際には本資料が最新であることをご確認ください。
 - ・住宅金融支援機構の融資を受ける住宅の場合は、同機構の定める「住宅工事仕様書」に従い、工事を行ってください。
 - ・住宅瑕疵担保保険の保険対象住宅は、住宅瑕疵担保責任保険 設計施工基準に従い、工事を行ってください。
 - ・本資料の著作権および所有権は、株式会社鶴弥が所有しております。本資料の全部又は一部を当社の許諾なく複製、改修したりすることは著作権法上禁止されております。
- ※ スーパートライ美軽の製品保証発行には、当社が発行する本施工要領書に基づいた設計、施工の遵守が必要となります。

改定内容

【第8版】2025.1

- ・製品仕様 禁止：リフォーム物件は施工不可 追記
- ・軒先の下地納まり 説明図を一部変更
- ・製品リスト、大棟部（切妻）・片流れ部の施工
防水テープ195×18m→防水テープS200×20mに変更
- ・表紙のデザイン変更
- ・誤記訂正


目 次


1 . 安全上のご注意	-----	1
2 . 安全作業のために	-----	1, 2
1) 作業開始前の点検・確認		
2) 作業における点検・確認		
3) 施工後の点検・清掃		
4) その他		
3 . 安全作業	-----	2
安全管理（高所作業の安全）		
現場での部材の取扱方法		
荷揚げ		
梱包の解き方		
4 . 施工後の保守・管理	-----	3
5 . 製品仕様	-----	4, 5
6 . 屋根形状による部品	-----	6
7 . 製品リスト		
陶板屋根材・同質部材・専用副資材	-----	7
共通副資材	-----	8
8 . 下葺き工事	-----	9
9 . 軒先の下地納まり	-----	10
10 . 袖の下地納まり	-----	11
11 . 棟部の下地納まり	-----	11
12 . 施工準備	-----	12
13 . 平部の施工	-----	13
14 . 袖部の施工	-----	14, 15
15 . 大棟部（切妻）・片流れ部の施工	-----	16
16 . 谷部の施工	-----	17
17 . 壁際の施工	-----	18
18 . 雪止金具の施工	-----	19
19 . 働き長さの調整	-----	20
20 . 破損時の差し替え方法	-----	21
21 . 美軽の緊結方法に関する基準	-----	22



1. 安全上のご注意

・屋根工事の前に、この「安全上のご注意」をよくお読みの上、正しく工事してください。

- 表示内容を見逃して誤った工事をしたときに生じる危害や損害の程度を、次の表示で区分して、説明しています。

 警告	この表示の欄は「死亡または重傷などを負う可能性が想定される」内容です。
---	-------------------------------------

 注意	この表示の欄は「傷害を負う可能性または物的損害のみが発生する可能性が想定される」内容です
---	--

 警告	<ul style="list-style-type: none"> ● 屋根工事に際しては、屋根からの転落の危険があります。施工要領書通りに正しい作業を行ってください。安全対策を怠ると、転落するおそれがあります。 ● 屋根工事は高所作業です。正しい服装と保護具（保護帽、墜落制止用器具、滑りにくい作業靴）を着用し、必ず転落防止のための防護ネットや足場を設置してください。 ● 屋根面の歩行は、屋根材に過度な負荷が加わらないように注意し、慎重に歩いてください。割れているところや粉塵上を踏むと、滑り落ちるおそれがあります。 ● 雨や霜などで屋根面が濡れている場合は大変滑りやすくなるので、屋根面にのらないでください。滑り落ちるおそれがあります。 ● 屋根面から器物が落下しないようにしてください。器物が落下すると、ケガ及び器物破損のおそれがあります。
 注意	<ul style="list-style-type: none"> ● 陶板屋根材は施工要領書通りに必ず緊結してください。緊結不良により、陶板屋根材のずれ、落下のおそれがあります。 ● 陶板屋根材の取り扱いは必ず手袋を着用してください。陶板屋根材のバリなどによりケガをするおそれがあります。 ● 結束された部材の取り扱い時には、結束バンドを持たないで部材自体をお持ちください。結束バンドの接着不良、劣化等により、結束バンドが切れることがあります。 ● ディスクグラインダーでの陶板屋根材の切断時には防塵メガネ・防塵マスクを着用してください。

2. 安全作業のために

1) 作業開始前の点検・確認

- 事前の打合せ、現場の下見を行ってください。
- 作業服は、動きやすく、体格にあった服装を着用してください。
- 保護帽はきちんとかぶり、あごひもは確実にしめてください。
- 墜落制止用器具と滑りにくい作業靴を必ず着用してください。
- 健康状態に注意して作業してください。
- 現場では単独作業ではなく、2人以上の共同で作業してください。
- 強風、雨天、積雪時など天候の悪いとき、悪い天候が予想されるときは作業を中止してください。
- 雨や霜、積雪等で屋根面が濡れている場合は作業を中止してください。
- ディスクグラインダーでの陶板屋根材の切断時には防塵メガネ・防塵マスクを着用してください。



2) 作業における点検・確認

- 屋根勾配・流れ長さ・地域等に適した設計基準になっているかを確認してください。
- 屋根下地の施工が安全に行われているかを確認してください。
- 整理・整頓に心掛けてください。
- 機械工具類の安全運転の確認をしてください。
- 陶板屋根材切断時の瓦粉による滑落防止と屋根面の汚れ防止のため、陶板屋根材の切断は地上で行うか、集塵機能の付いたディスクグラインダー、押し切り器を使用してください。
- 陶板屋根材切断時の粉塵が近隣周辺に飛散しないよう注意し、特に強風時の切断は避けてください。

3) 施工後の点検・清掃

- 陶板屋根材の破損、不揃い、カケなどの不具合がある場合は差し替え、補修を行ってください。
- 残材、切断時に発生する粉塵などを清掃してください。

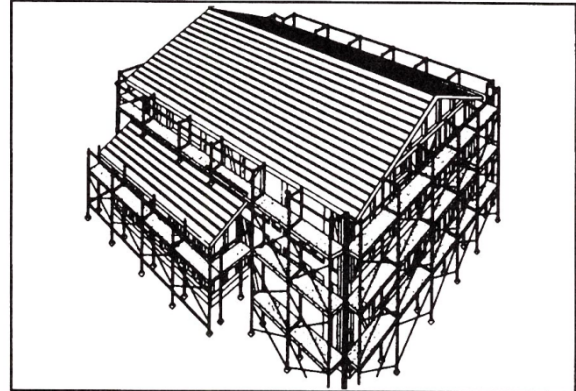
4) その他

- この施工要領書は、瓦屋根工事技士、かわらぶき一級技能士、二級技能士、またはこれらと同等の施工能力を持った専門業者を対象としています。

3. 安全作業

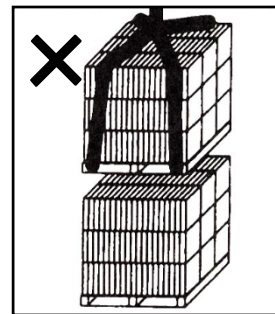
安全管理（高所作業の安全）

- 屋根工事は高所作業です。墜落防止のために足場、荷揚げ機、脚立等の設備を使用し、適当な広さの、手すりを設けた作業床を設けてください。
- 墜落防止のため、防護ネットを設けてください。
- 足場、手すり、作業床、防護ネットが設置されない場合は墜落制止用器具を取り付ける設備の確認を行い、墜落制止用器具を必ず使用してください。

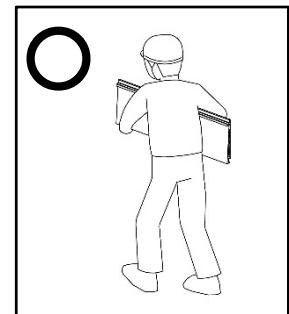


現場での部材の取扱方法

- 現場へ陶板屋根材を置くときは置き場所が水平かどうかを確認してください。
- 陶板屋根材のパレット積み製品の重ね置きは禁止します。
- 陶板屋根材のバラ置きの場合は荷崩れしないようにしてください。
- 持ち運びは、垂直に小端立てにして運んでください。
- ものに当てたり、落としたりして、角などを損傷しないように注意してください。
- 汚れた手で触らないように注意してください。



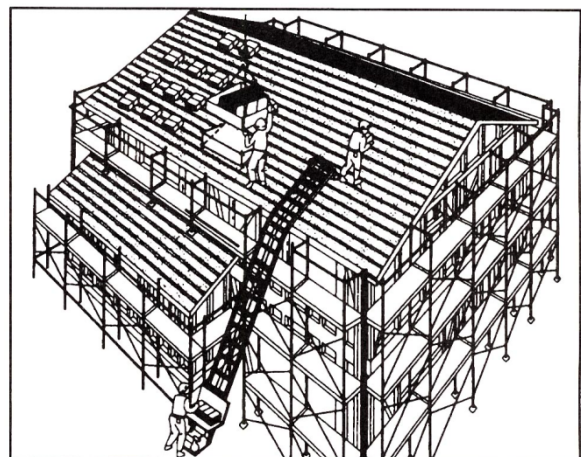
重ね置き禁止



垂直に小端立てにして運ぶ

荷揚げ

- 荷揚げは、荷揚げ機、クレーン等で行ってください。手渡し等は絶対にしないでください。
- クレーン使用の場合は、必ず有資格者が行い、屋根の上で水平となるような台を設置してから作業を行ってください。
- 荷揚げ機の台車には陶板屋根材が落下しないような積み方をしてください。
- 荷揚げ機を使用の際には、荷揚げ機の仕様書に従ってください。
- 作業現場の状況に適した荷揚げ機のかけ方をしてください。
- 地上で作業する者は常に頭上に注意し、落下物に対する身の処置を考えておいてください。また屋根上で作業する者は、台車を止める位置と合図を明確に指示し、上下の連絡を密にしてください。
- 荷揚げ機の台車には絶対に乗らないでください。



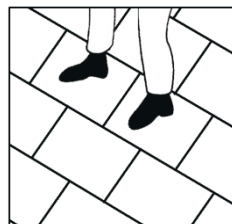
梱包の解き方

- 屋根上で結束バンドを解くときは、カッターで結束バンドを切断し、結束バンド・緩衝材が飛散しないようにしてください。

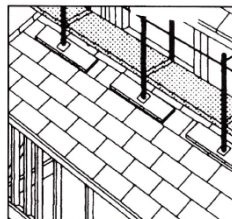
4. 施工後の保守・管理

・葺き上げた屋根を完全な状態でお施主様に満足していただくために、屋根施工後、施工事業者の方に次の点を十分にご注意いただくよう指示徹底をしてください。

- 屋根面を歩くときは陶板屋根材中央に足を置き、静かに歩いてください。美軽の合わせ目や重なり部、棟や谷、その周辺部は踏まないように注意してください。



- 足場を組む場合は、屋根面に必ず養生板を敷くようにしてください。
※屋根面を足場にして作業する場合は、必ず養生板を敷きこんでください。



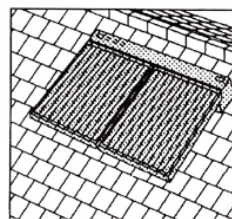
- 作業中、足場から屋根面へ跳び降りたり、物を落としたりすると割れや破損を生じ、雨漏りなどクレームの原因となりますので注意してください。



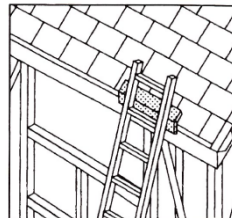
- 壁面、その他モルタル塗り、リシン吹きつけなどの吹付作業に際しては、屋根面のシート養生を徹底するよう指示してください。
※陶板屋根材に付着したモルタル塗装の汚れは、補修できませんので注意してください。



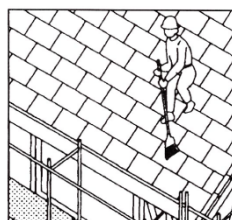
- アンテナ、温水器、太陽光発電パネル、天窗等の設置時は陶板屋根材の破損、ずれが生じやすくなりますので注意してください。
(設置に関しては設置物の施工要領に従って取り付けを行ってください。)
※重量物を設置する場合、荷重が一点にかからないようにしてください。



- ハシゴをかける場合には、当木を使い、滑らないよう固定してください。作業は2人で行ってください。



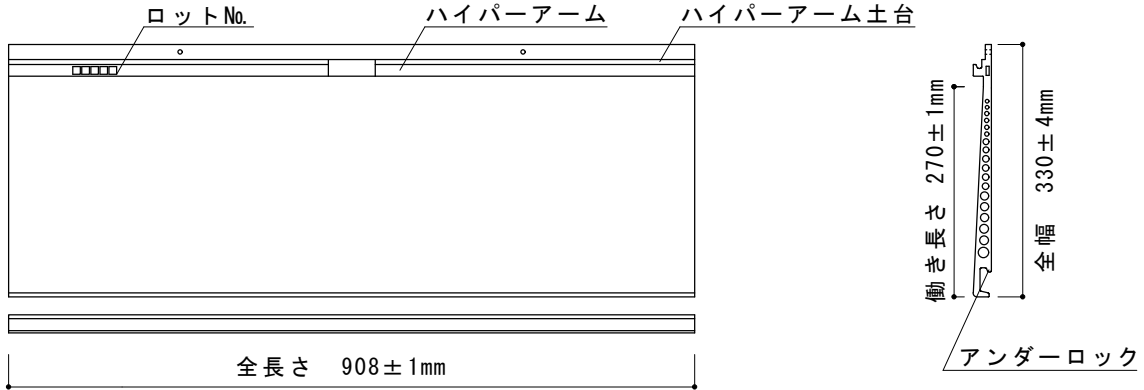
- 工事終了後は残材などの清掃を行い、陶板屋根材の破損、不揃い、カケなどの不具合がないか点検を行ってください。不具合がある場合は差し替え、補修を行ってください。



5. 製品仕様 5-1. 製品仕様・色種

製品仕様

スーパーライ 美軽



製品概要

全長さ	908±1mm
全幅	330±4mm
働き長さ	270±1mm
働き幅	910mm ※1
重量	7.5kg/枚 (31.0kg/m ²)
葺き枚数	13.5枚/坪 (4.1枚/m ²)
梱包枚数	106枚/パレット

※1 ジョイント水切を含めた場合の働き幅は、910mmとなります。

標準屋根勾配及びその流れ長さ

標準屋根勾配	3.0/10	3.5/10	4.0/10	4.5/10	5.0/10	6.0/10
その流れ長さ	6m	8m	10m	12m	15m	21m

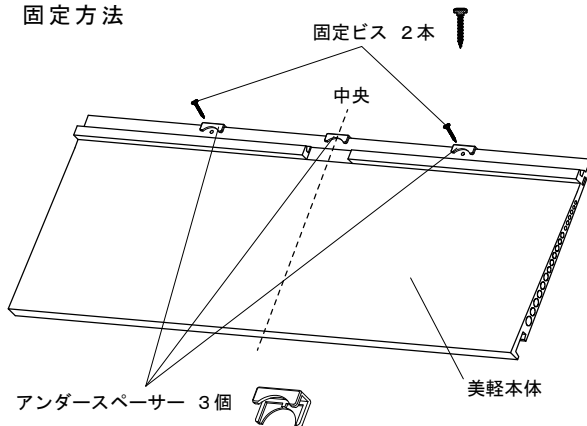
【注】これは陶板屋根材スーパーライ美軽を安心してお使い頂くための標準値です。

色種

色種	特徴
シェードブラック	艶消しブラック及びブラウンに 明るい色の吹き付け釉薬を施しました。
シェードブラウン	

※指紋・油等の汚れが付着すると取れにくいので、素手での取り扱いには注意してください。

固定方法

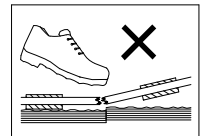


野地の仕様

垂木ピッチ	455mm以下
野地板	構造用合板12mm以上
野地の 段差、不陸	段差 3mm以下 不陸 垂木間当たり3mm以下

禁止 不陸・段差が大きい下地への施工

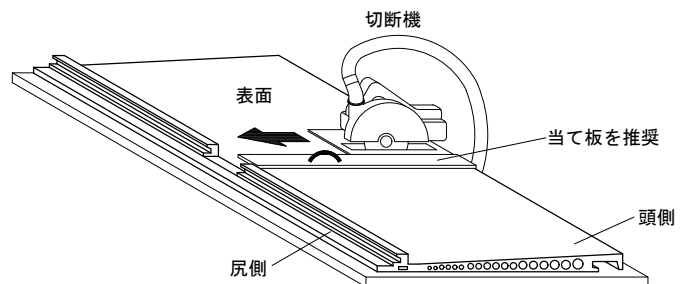
下地の不陸や段差が大きいと、美軽本体の踏み割れの原因となります。下地の不陸が大きい場合は、手直し後に施工してください。



禁止 リフォーム物件は施工不可

本体の切断

- * 切断面が仕上がり面となりますので、当て板が使用できる丸のこ型の切断機を推奨します。
- * 頭側から切断してください。尻側からの切断は頭部分が割れる恐れがあります。



5. 製品仕様 5-2. 不燃材料認定・粘土瓦の特性及び製品に関するお願い

不燃材料認定について

スーパーライ美軽が不燃材料に該当するかは、必要に応じて建築主事、担当部局にご確認ください。その際は、瓦原料を使用しており瓦と同様の材質とお伝えください。
なお、当社製品は全て粘土瓦であり建築基準法第2条第9項に基づき、建設省告示第1400号平成12年5月30日（最終改正国土交通省告示第1178号 平成16年9月29日）にて不燃材料として定められています。

建築確認申請の不燃材料国土交通大臣認定番号は、“建設省告示第1400号にて認定”とご記載ください。

1100度以上の高温で焼き固められているので通常の火災時の加熱に対して、燃焼、変形、溶融、き裂、有害なガスの発生はありません。

粘土瓦の特性及び製品に関するお願い

陶板は粘土瓦と同じ天然原料を使った自然素材であるため、下記要因が発生する場合がありますが、製品欠陥ではなく粘土を由来とする製品の一般的性質であり、屋根材としての品質上の問題はありませんので安心してご使用ください。また、人体に有害なアスベスト(石綿)は一切含まれておりません。

・色ムラ

粘土成分の違いや、気圧など気象条件による、焼成窯内雰囲気の変化により、微妙な色ムラが発生している場合があります。

・ネジレ・寸法

焼き物特有の若干のネジレ、寸法のバラツキにより施工時に若干の隙間や段差が発生する事もあります。

・貫入（かんにゅう・表面亀裂）

陶板は貫入（かんにゅう）と呼ばれる、釉薬表面に細かい亀裂が発生している場合があります。窯から出してすぐに発生する貫入状態を直接貫入といいます。釉薬と素地（粘土）の収縮が同じ程度に調合した色の陶板は直接貫入の発生は少なく、施工後徐々に貫入が発生します。これを経年貫入といいます。

・ピンホール

釉薬表面にピンホールと呼ばれる小さいへこみや粘土素地の露出が発生している場合があります。釉薬の気泡や粘土に含まれる有機物（イワ木、小石等）などで燃焼時に発生するものです。（特に粘土に含まれる小石は、瓦の強度を保つために必要不可欠な素材ですが、焼成時には陥没しピンホールになる原因となります。）

・表面の汚れ

住宅の立地条件により陶板表面に緑藻類などの汚れが付着することがあります。

・色合いの変化

粘土表面にガラス質のゆう薬をかけて約1130℃で焼き締めているため、色が抜けるということはありません。ただし、周りの環境による変色や埃等による汚れでの色の変化はありますが、屋根材としての品質、性能及び品質上の問題は一切ありません。

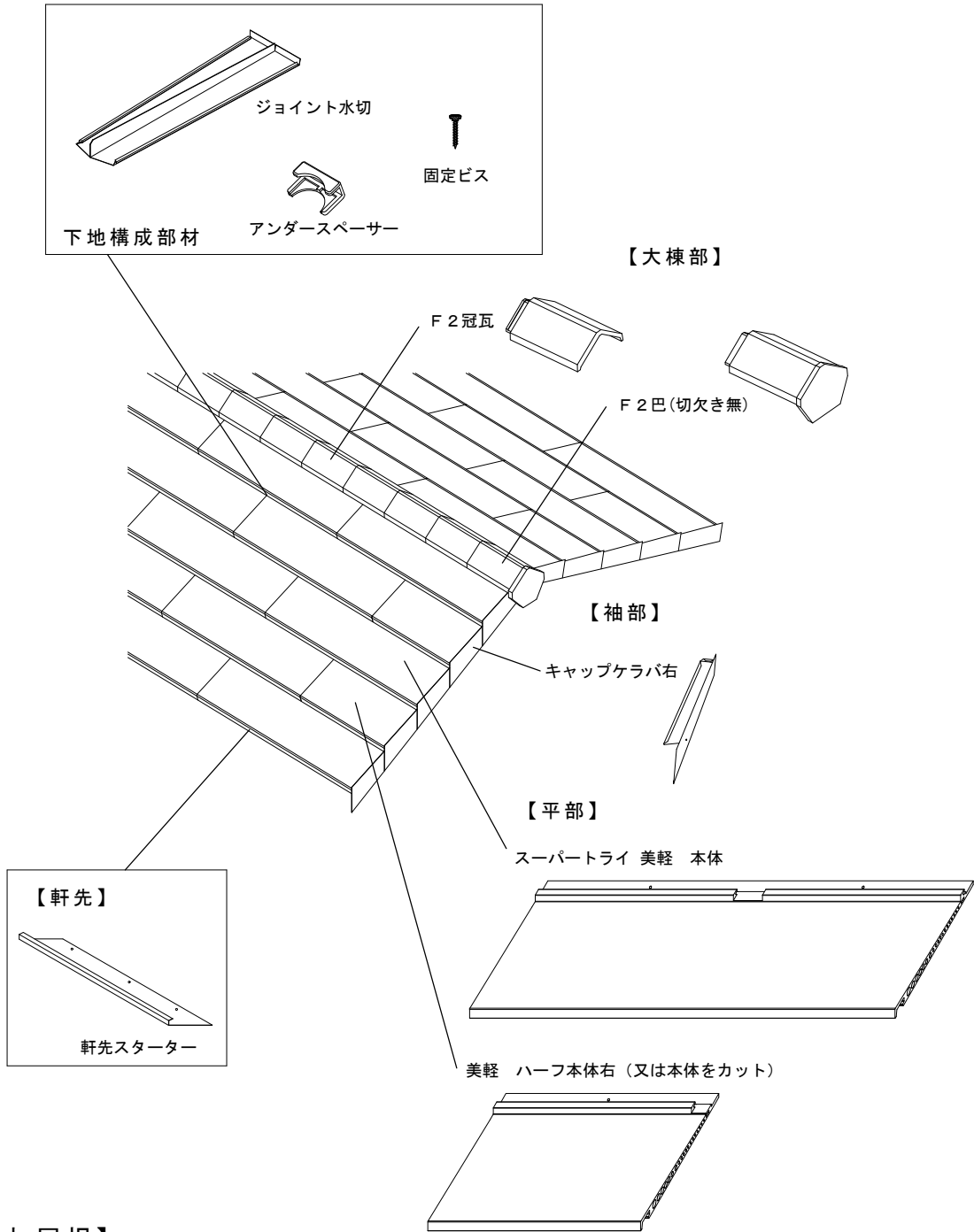
・虹彩現象（こうさい）

屋根材表面に雨水などが汚れとして付着し、これが平滑な薄膜状となった時、光の干渉で虹色に見える現象です。このような現象は陶板にも発生しますが濃色の釉薬で特に目立ちやすいという特徴があります。

6. 屋根形状による部品

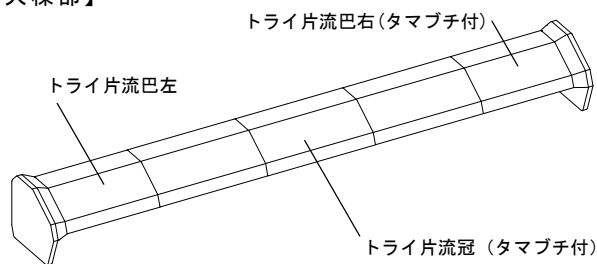
部品使用箇所

【切妻屋根】 ※寄棟屋根には対応していません。

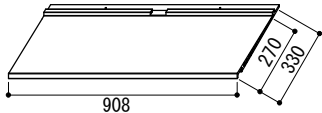
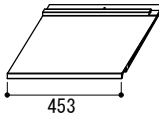
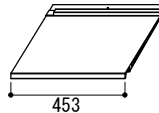
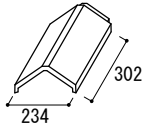
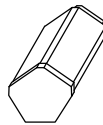
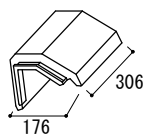
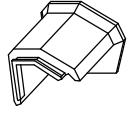
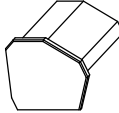


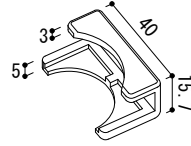

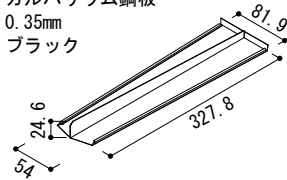
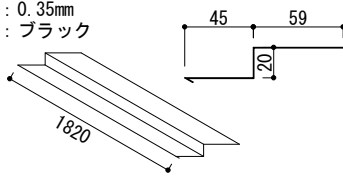
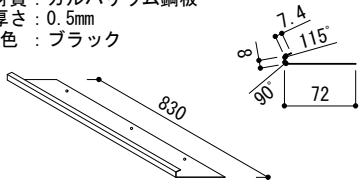
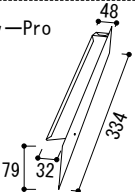
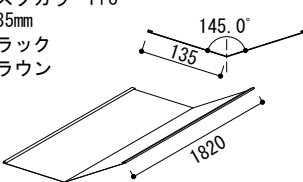
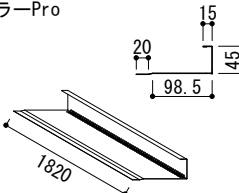
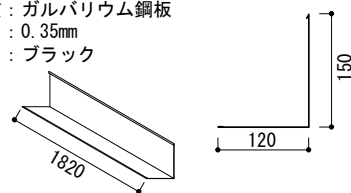
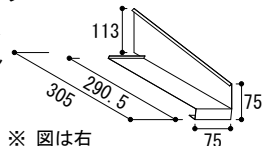
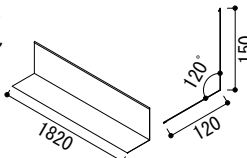
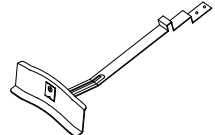
【片流れ屋根】

【大棟部】


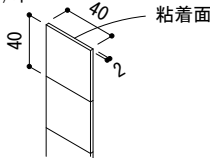
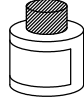



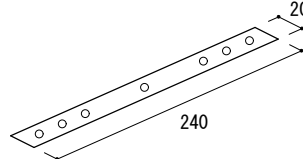
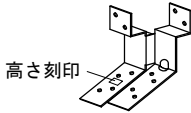
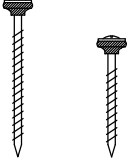
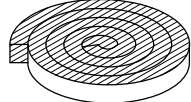
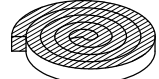
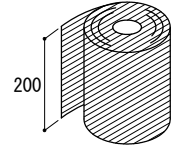
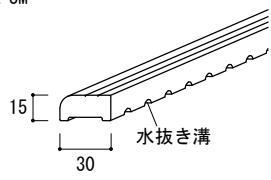
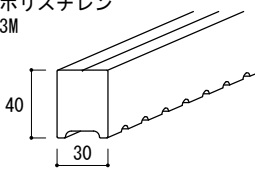
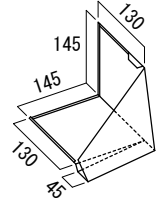
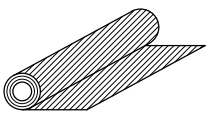


7. 製品リスト 7-1. 陶板・同質部材・専用副資材

部品リスト (陶板屋根材・同質部材)					
スーパートライ 美軽 本体	79201	美軽 ハーフ本体右	79203	美軽 ハーフ本体左	79204
材質：陶器 色：シェードブラック シェードブラウン 		材質：陶器 色：シェードブラック シェードブラウン 		材質：陶器 色：シェードブラック シェードブラウン 	
F 2 冠瓦	71801	F 2 巴 (切欠き無)	71912	トライ片流冠 (タマブチ付)	71807
材質：陶器 色：シェードブラック (吹き付けなし) シェードブラウン (吹き付けなし) 		材質：陶器 色：シェードブラック (吹き付けなし) シェードブラウン (吹き付けなし) 		材質：陶器 色：シェードブラック (吹き付けなし) シェードブラウン (吹き付けなし) 	
トライ片流巴右 (タマブチ付)	71925	トライ片流巴左	70926		
材質：陶器 色：シェードブラック (吹き付けなし) シェードブラウン (吹き付けなし) 		材質：陶器 色：シェードブラック (吹き付けなし) シェードブラウン (吹き付けなし) 			

部品リスト (専用副資材)					
美軽 アンダースペース	89521	美軽 固定ビス	89522	美軽 ジョイント水切	89523
材質：ポリプロピレン 色：黒 		材質：SUSXM7  $\phi 4.6 \times 35\text{mm}$		材質：ガルバリウム鋼板 厚さ：0.35mm 色：ブラック 	
軒先メタルZ	81065	美軽 軒先スターター	89524	美軽 キャップケラバ右	89528
材質：ガルバリウム鋼板 厚さ：0.35mm 色：ブラック 		材質：ガルバリウム鋼板 厚さ：0.5mm 色：ブラック 		材質：ニスクカラーPro 厚さ：0.35mm 色：ブラック ブラウン  ※ 図は右	
美軽 谷樋	89508	美軽 谷カバー45	89527	美軽 流れ壁捨水切	89510
材質：ニスクカラーPro 厚さ：0.35mm 色：ブラック ブラウン 		材質：ニスクカラーPro 厚さ：0.35mm 色：ブラック ブラウン 		材質：ガルバリウム鋼板 厚さ：0.35mm 色：ブラック 	
美軽 流れ壁メタル右	89525	美軽 平行壁メタル	89513	美軽 雪止金具	89531
材質：ニスクカラーPro 厚さ：0.35mm 色：ブラック ブラウン  ※ 図は右		材質：ニスクカラーPro 厚さ：0.35mm 色：ブラック ブラウン 		材質：SUS430 色：黒 	

7. 製品リスト 7-2. 共通副資材

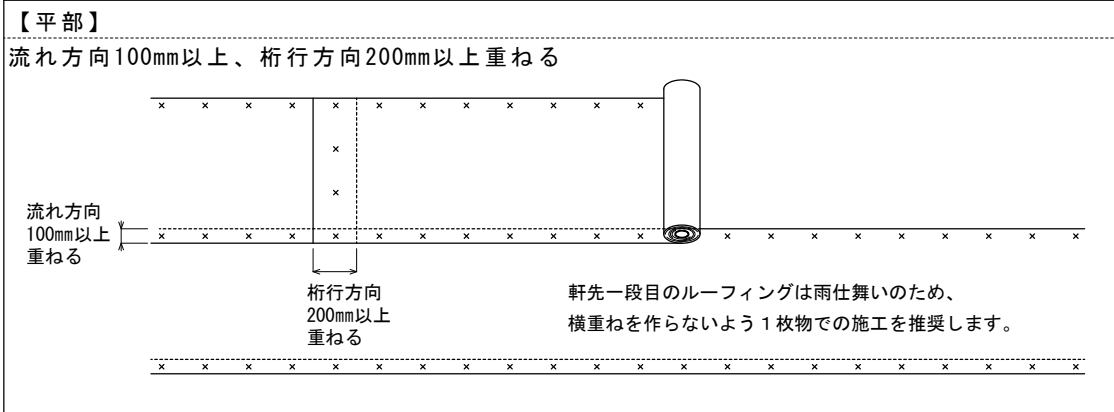
部品リスト (共通副資材)					
美軽用接着剤	89530	シール付スペーサー2mm厚	89492	ペンキ100ml	89520
材質：変成シリコーン 色：黒 		材質：発泡PP +アクリル粘着テープ 入数：25コマ/本 		色：シェードブラック シェードブラウン  【取り扱いのご注意】 ・使用前に色が均一になるまで攪拌すること。(攪拌が不十分な場合、色違いの原因となります。) ・局部処理用です。広い部分に塗布すると違和感を生じます。(軸葉面とは違い補修用ペンキは経年変化により変色します。)	
ステンレスビス32mm	—	カラーステンレス釘32mm	—	ステンレスリング釘#14×50mm	—
ステンレスビス45mm	—	材質：SUS304		材質：SUS304	
材質：SUS410以上 		 (板金用)			
ステンブロンズねじ100mm	80563	BK棟金具O (ベルト)	80640	片流用BK棟金具2.0	80688
ステンブロンズねじ75mm	80562	材質：ガルバリウム鋼板 厚さ：0.6mm 		材質：ZAM+エポキシ塗装 	
材質：SUSXM7 					
EPDMシーラー25×20	81102	EPDMシーラー15×15	81105	防水テープS 200×20M	81132
材質：EPDM発泡体、アクリル粘着剤 長さ：2M 		材質：EPDM発泡体、アクリル粘着剤 長さ：2M 		材質：アスファルト含混合繊維不織布、改質アスファルト粘着層 	
PS樹脂瓦棧H15×W30	81151	PS樹脂瓦棧H40×W30	81153	壁止まりメタル右	81097
材質：ポリスチレン 長さ：3M 		PS樹脂瓦棧H30×W40 材質：ポリスチレン 長さ：3M 	81152	壁止まりメタル左 	81098
改質アスファルトルーフィング	—				
					

8. 下葺き工事

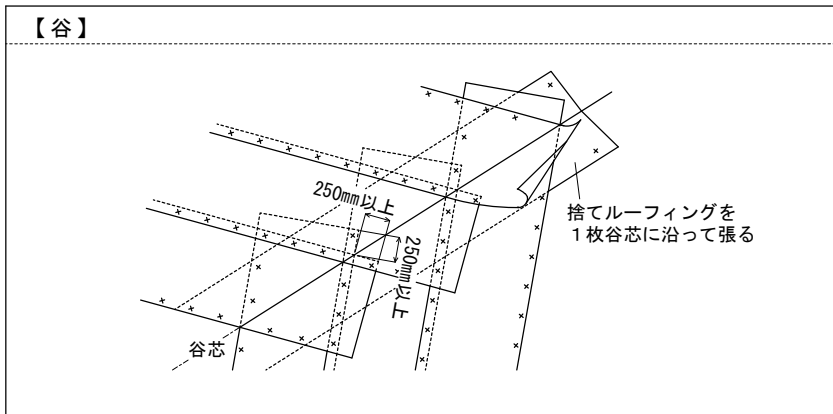
ルーフィングの張り方

- * ルーフィングは改質アスファルトルーフィング以上を使用してください。
- * 施工要領については、瓦屋根標準設計・施工ガイドラインおよび住宅瑕疵担保責任保険の設計施工基準等に従ってください。
- * 緩勾配の場合は各ルーフィングメーカーの施工要領に準じた施工を行ってください。

【改質アスファルトルーフィングの場合】瓦屋根標準設計・施工ガイドライン仕様



部位	大棟	谷	壁際
重ね寸法・ 立ち上げ寸法	棟芯より250mm 以上重ねる	捨てルーフィング +水上側で 250mm以上重ねる	250mm以上 立ち上げる

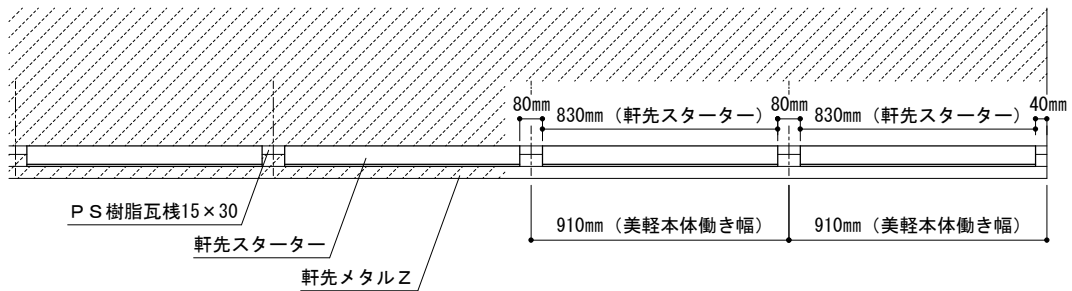


9. 軒先の下地納まり

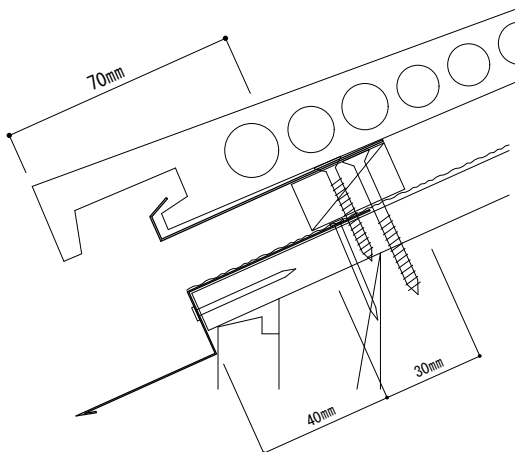
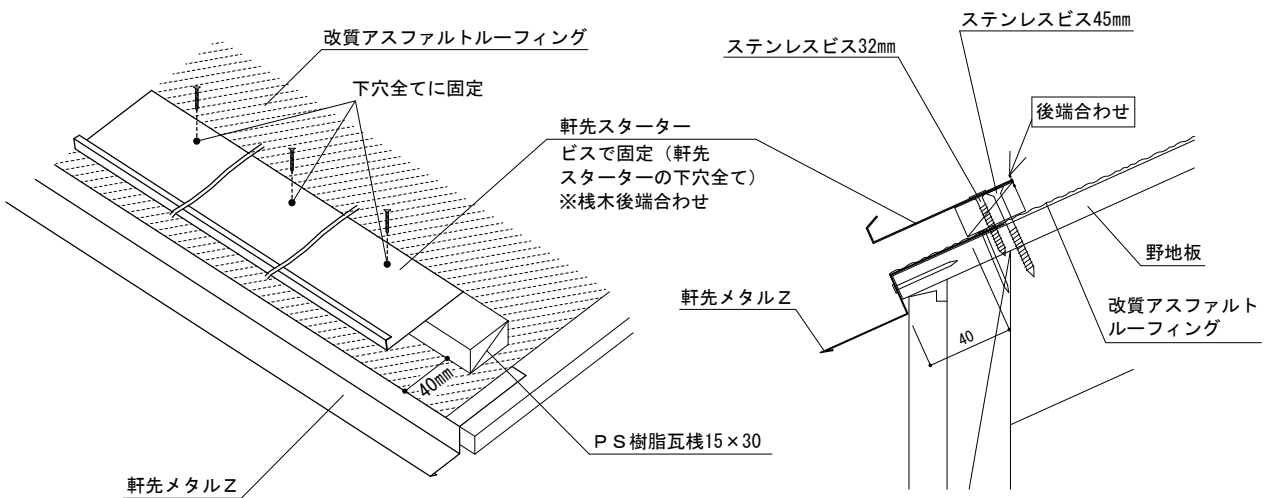
軒先

- * 野地板先端に軒先メタルZを取り付けてください。
- * 野地板先端より40mm控えた位置にP S樹脂瓦棧15×30をステンレスビス45mm以上を使用し、455mmピッチ以内で取り付けてください。（ルーフィング上の雨水を排水するため、水抜きのある樹脂棧木を必ず使用してください。）
- * 軒先スターターは美軽本体1枚につき1本使用するため、横方向の割り付けが必要です。

<軒先スターターの割り付け図>



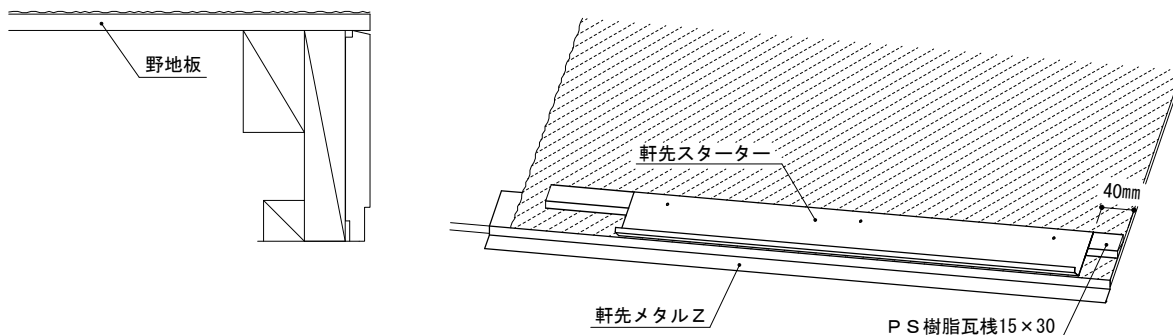
- * 軒先スターターをP S樹脂瓦棧15×30の後端と合わせた位置で、下穴全てにステンレスビス32mm以上で固定してください。
- * 軒先スターターが水平の基準となりますので、水平出しに注意してください。



10. 袖の下地納まり

袖

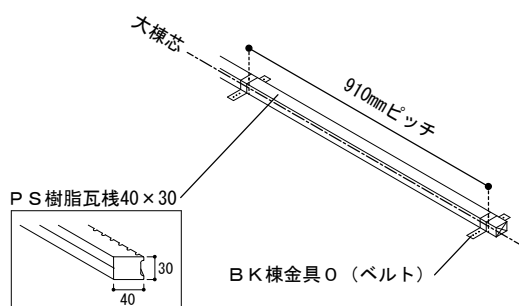
- * ケラバ部の立ち上がり、ケラバ捨水切は不要です。
- * 軒先スターターは、ケラバ端から40mmの位置に取り付けてください。



11. 棟部の下地納まり

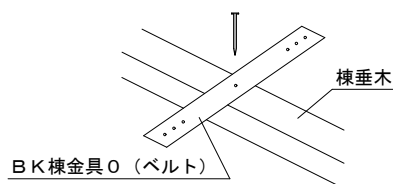
大棟 棟金具Oの取り付け

- * 大棟の下地材として、P S樹脂瓦棧40×30を取り付けます。
- 大棟の芯を出しBK棟金具O（ベルト）をステンスリング釘50mmにて910mmピッチ以内で固定してください。
- BK棟金具O（ベルト）は片側を釘1本ずつ固定を行ってください。

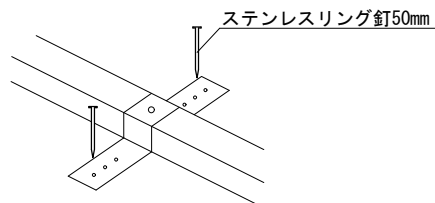


BK棟金具O（ベルト）の使用方法

1. 金具中心の釘穴と棟垂木中心を合わせ釘で固定してください。



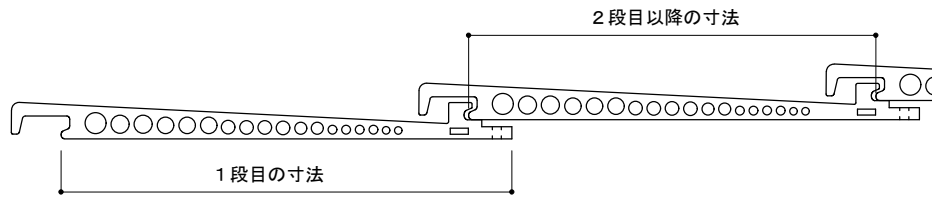
2. ハンマー等で棟垂木形状に曲げてください。
3. 金具を野地に釘で固定してください。



1 2 . 施工準備

割付け

* 流れ方向の割付けは、1段目が300mm、2段目以降は270mmを基本としていますが、現物にて確認してください。

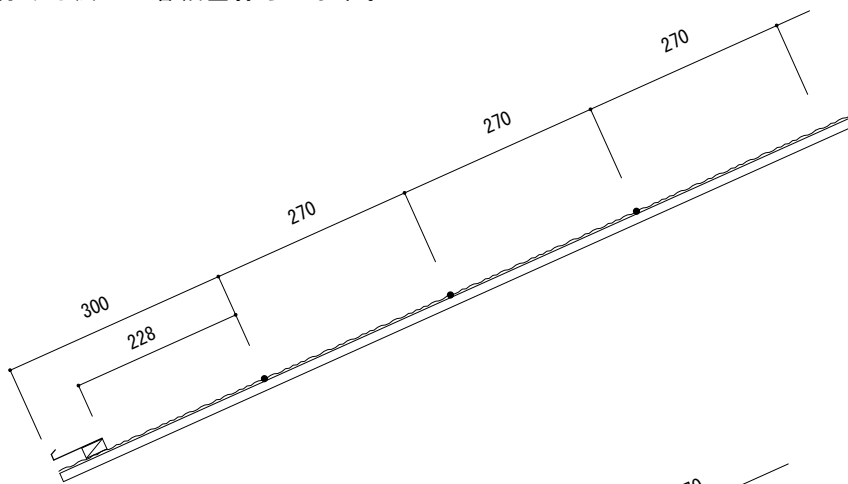


* 流れ方向の割付けは、美軽本体の後ろ端部で行います。

* 1段目と2段目以降の寸法は下記となります。

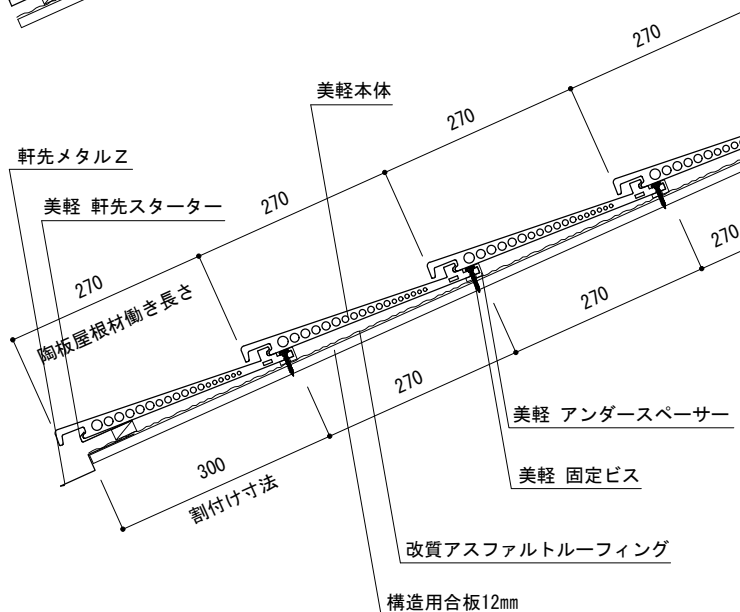
	1段目の寸法	2段目以降の寸法
美軽 軒先スターター先端より (瓦座の後部より)	300mm (228mm)	270mm

* 割付け寸法にて各段墨打ちします。



墨線ピッチ

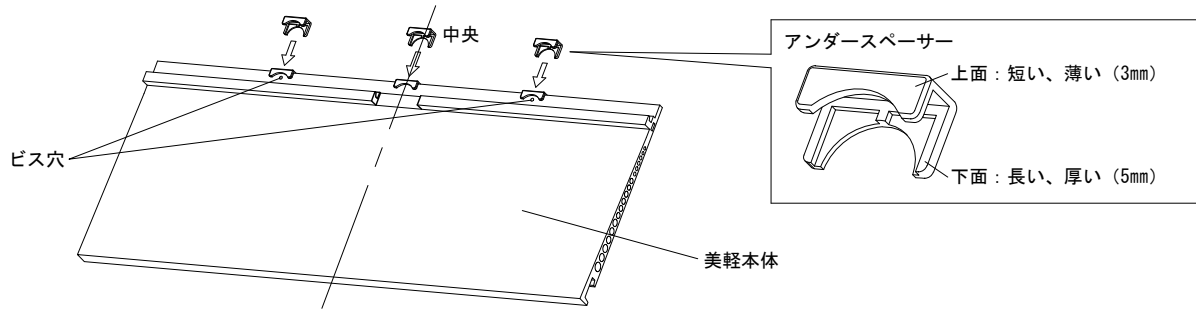
	美軽 軒先スターターから
1段目	300
2段目	570
3段目	840
4段目	1110
5段目	1380
6段目	1650
7段目	1920
8段目	2190
9段目	2460
10段目	2730



13. 平部の施工

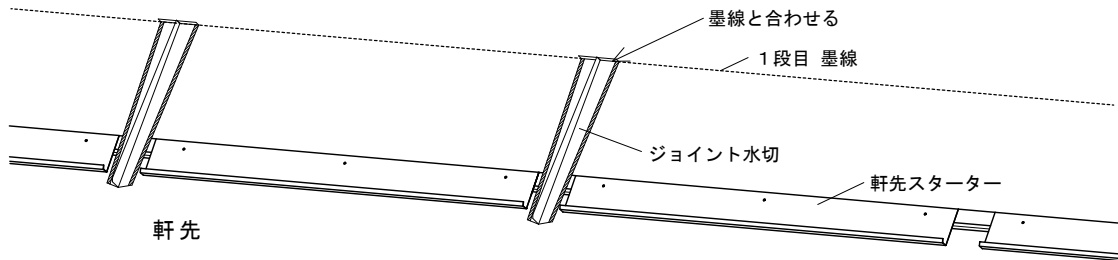
美軽本体の準備

- * 美軽本体のビス穴及び中央にアンダースペースターを取り付けてください。
アンダースペースターは厚みが厚く(5mm)長い面が下としてください。

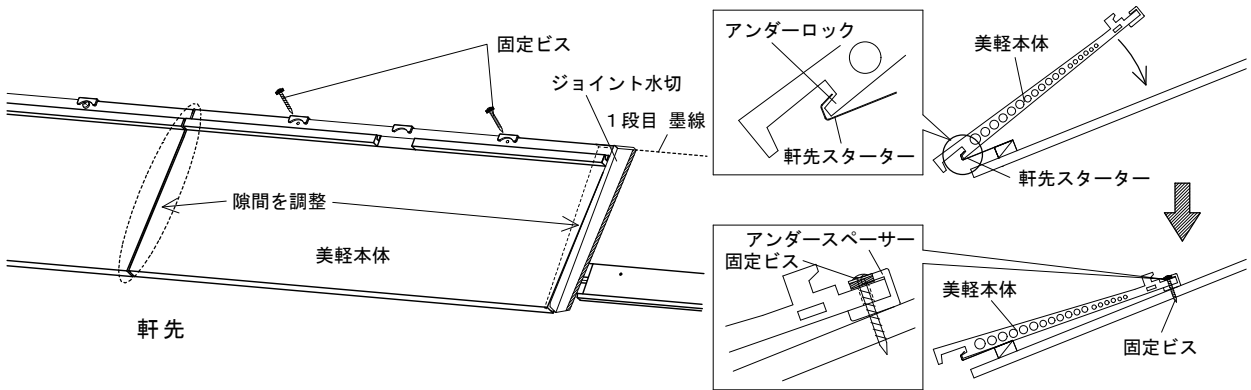


平部の施工

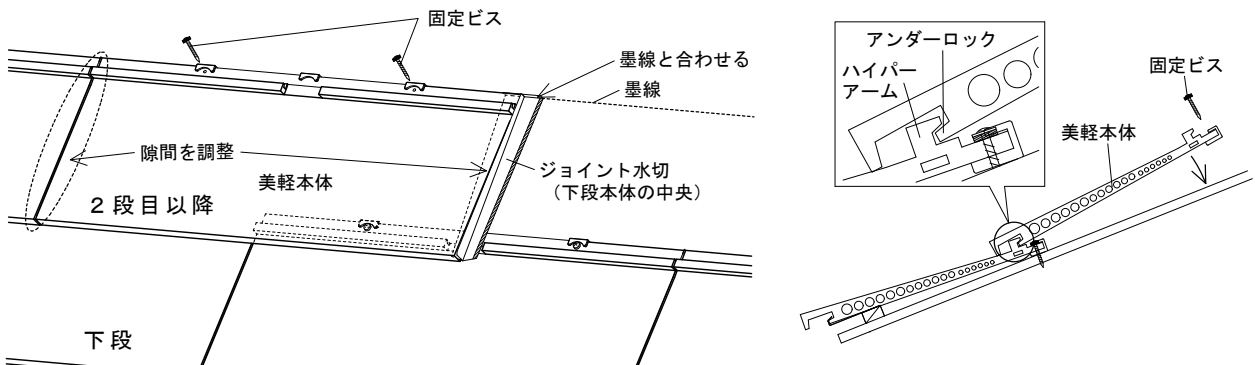
- * 軒先スターターの間に、1段目の墨にジョイント水切の後部を合わせ、仮置きしてください。



- * 軒先スターターの溝に美軽本体のアンダーロックを確実にはめ込んでください。
- * ジョイント水切と本体との隙間を調整し、墨線に合わせて固定ビス2本で固定してください。



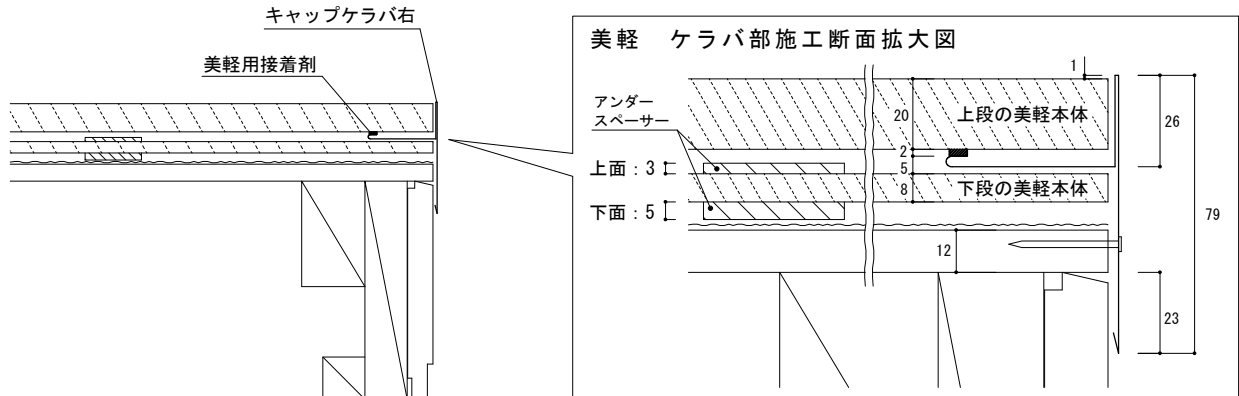
- * 2段目以降は、ジョイント水切の後部を墨線に合わせて下段の本体中央に仮置きし、下段の美軽本体のハイパーアームにアンダーロックを確実にはめ込み、墨線に合わせて固定ビス2本で固定してください。



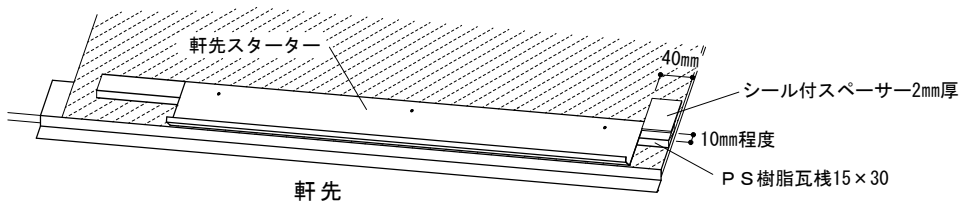
14. 袖部の施工

キャップケラバの取り付け

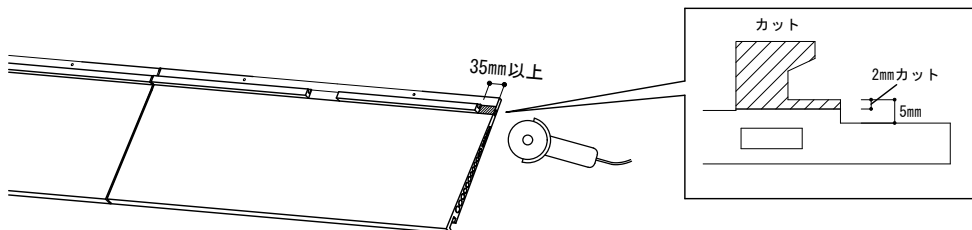
注意：一段毎の取り付けが必要です。本体取り付け後のケラバ取り付けはできません。



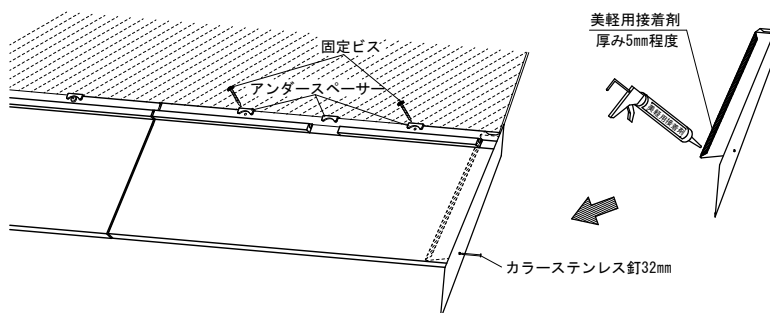
- * 軒先の軒先スターターはケラバ端から40mmの位置に取り付け、40mmの隙間にシール付スペーサー2mm厚 (t2×W40×L40) をP S樹脂瓦棧15×30の前面より10mm程度控えて貼ってください (軒先1段目のみ高さ調整のため)。



- * 美軽本体のハイパーアームをケラバ端から35mm以上加工してください。(上段のキャップケラバが干渉します。)



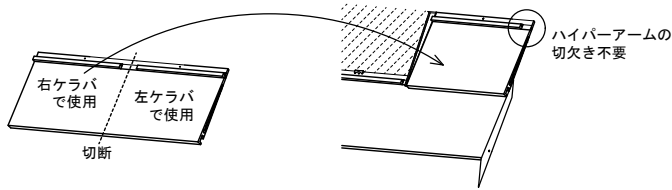
- * キャップケラバの水返し部分に美軽用接着剤を厚み5mm程度塗布してください。
- * 美軽本体にキャップケラバを差し込み、圧着しながら美軽本体を固定ビスで固定してください。
- * カラーステンレス釘32mm 1本でキャップケラバを構造用合板の端面に釘打ちしてください。



14. 袖部の施工

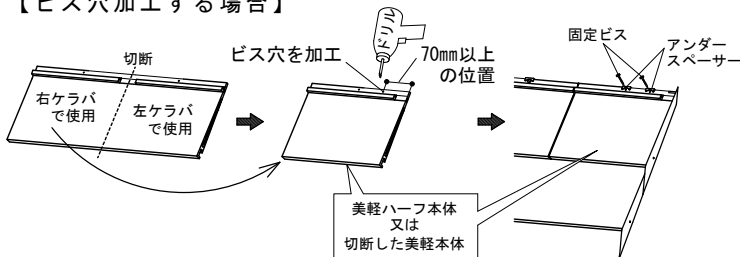
半端物について

- * 美軽ハーフ本体右・左は、本体を事前にカットした商品です。本体切断以後は同様の施工方法となります。
- * ケラバ部分で美軽本体を半分にカットして使用する場合、カットした左右は、左側を右ケラバ、右側を左ケラバで使用してください。キャップケラバ取付時のハーパーアームの切欠きが不要です。

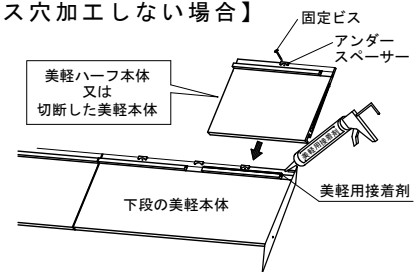


- * 美軽ハーフ本体又は切断してビス穴が1つの本体は、ドリル又はディスクグラインダーでビス穴を追加加工（ディスクグラインダーの場合は逆Vカット）し、アンダースペースを使用し固定ビスで固定してください。追加加工をしない場合は、ハイパーアームとアンダーロックが噛み合う部分を接着してください。

【ビス穴加工する場合】



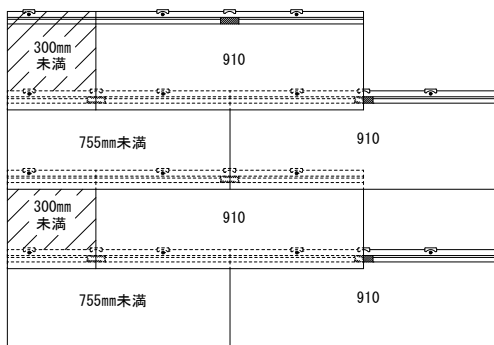
【ビス穴加工しない場合】



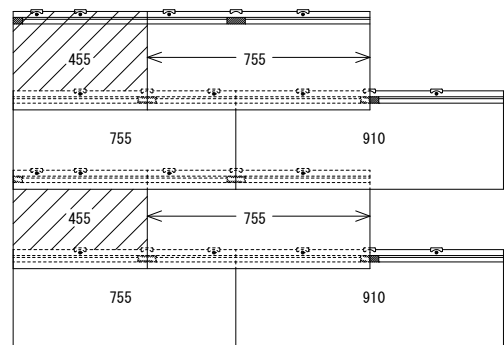
ケラバの葺き終わりの割付け

- * ケラバの葺き終わりが、千鳥段の短い段で300mm未満になる場合は、葺き終わりに美軽ハーフ本体左又は本体を半分に切断したものを使用し、葺き終わりの手前で幅を調整します。
- なお、千鳥段の短い段で300mm以上になる場合も、この割付け方法を選択することをお勧めします。

×

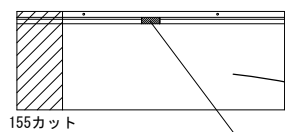


○

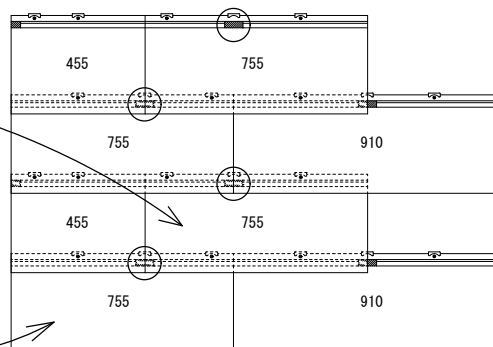
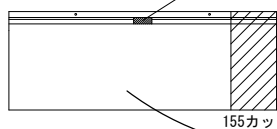


- * 千鳥段の長い段では、本体の右側をカット、半分物の手前で調整する段は、本体の左側をカットしてください。ジョイント部のハイパーアーム切欠き箇所がそのまま使用できます。

【半分物の手前で調整する段】



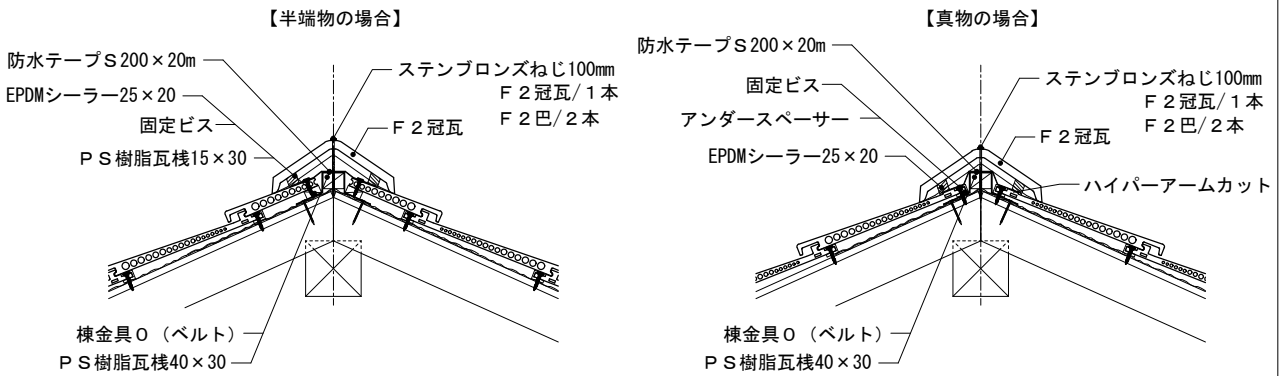
【千鳥段の長い段】



15. 大棟部（切妻）・片流れ部の施工

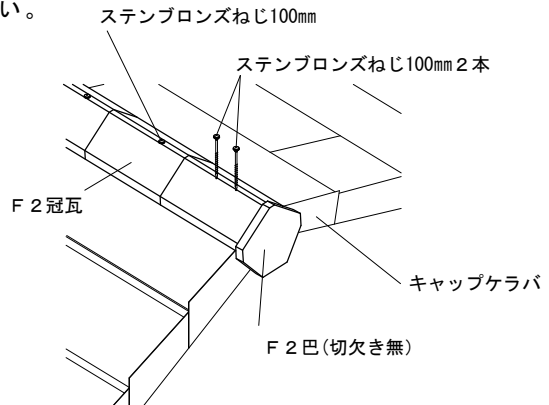
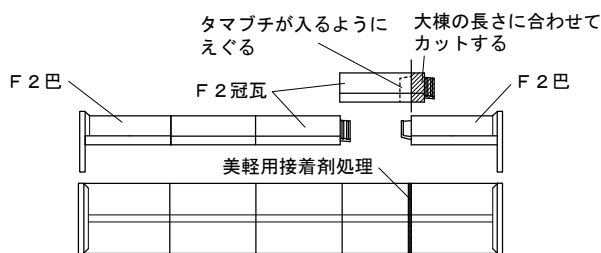
大棟部－防水テープ・シーラーの取り付け、冠瓦の施工

- * 棟垂木を棟金具0（ベルト）で固定してください。
- * 美軽を棟際まで施工してください。
- * 棟際が半端の場合は、必要に応じP S樹脂瓦棧15×30で高さ調整し、美軽本体にドリルでビス穴を開け、固定ビスで固定してください。
- * 棟垂木の上に防水テープS 200×20mを貼ってください。
- * 防水テープの端に半分程度かかるように、EPDMシーラー25×20を貼ってください。
- * F 2冠瓦は美軽本体でレベルを取ります、冠瓦の通りに注意して施工してください。
- * F 2冠瓦は棟芯に合わせて並べ、ステンブロンズねじ100mm 1本で固定してください。
- * 美軽本体が真物で納まりハイパーアームがF 2冠瓦に干渉する場合は、ハイパーアームをカットしてください。



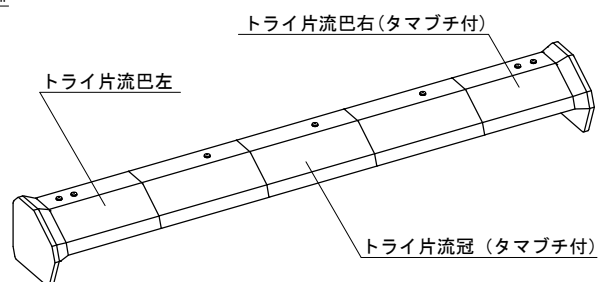
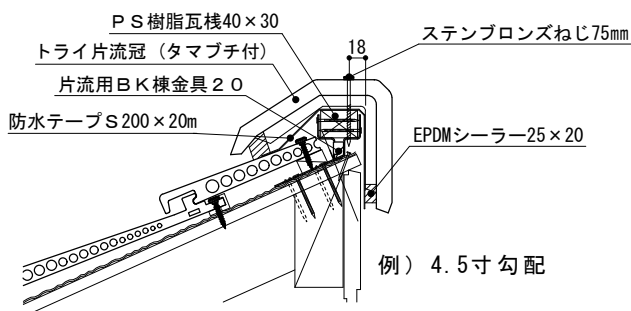
大棟部－巴部の納まり

- * F 2巴はステンブロンズねじ100mm 2本で固定してください。
- * 反対側のF 2巴は、F 2冠瓦のタマブチをカットし、内側をえぐり、F 2巴のタマブチが入るように施工してください。



片流れ部の納まり

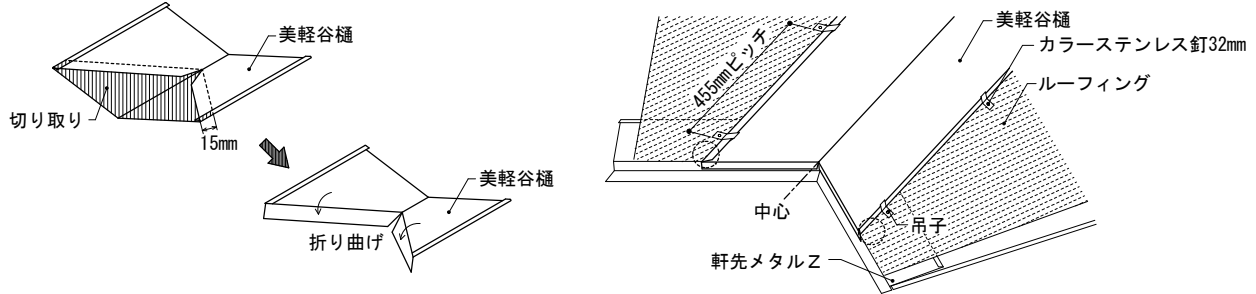
- * トライ片流冠（タマブチ付）を使用します。冠、巴は下図のように配置してください。



16. 谷部の施工

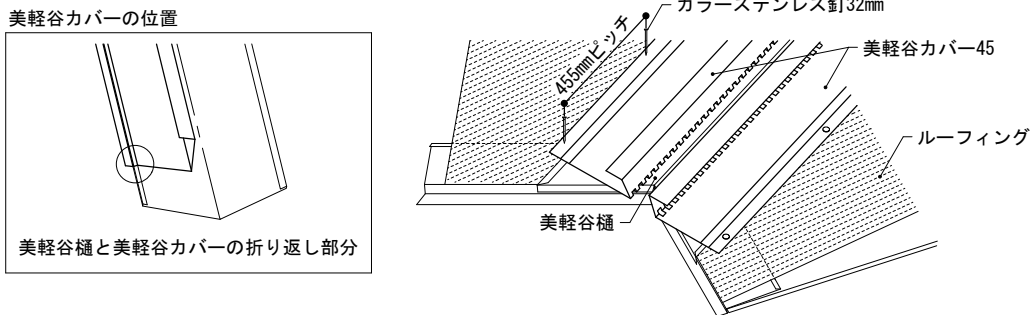
美軽 谷樋の取り付け

- * 「美軽谷樋」は、軒先の形状に合わせて加工します。
- * 加工した谷樋の中心が谷芯に合うように位置決めを行い、谷樋は吊子を使用してカラーステンレス釘32mmで455mmピッチ以内で固定してください。



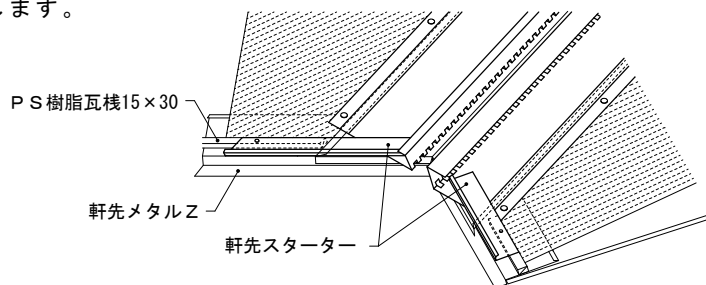
美軽 谷樋カバーの取り付け

- * 取り付けした谷樋に対して「美軽谷カバー45」を施工します。
- 谷カバーは、谷樋の折り返し部分と合うことを確認して位置決めをします。
- 位置決め後、野地に対してカラーステンレス釘32mmで455mmピッチ以内で固定してください。
- * カラーステンレス釘は、谷樋の内側には決して打ち込まないようにしてください。（漏水の可能性が生じます）



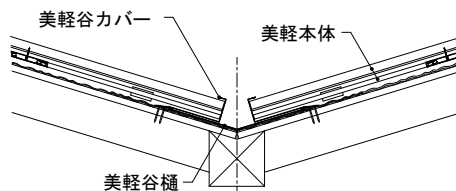
谷部 樋先の施工

- * 軒先に取り付けるP S樹脂瓦棧15×30は谷樋の手前まで、軒先スターターは谷カバーの立ち上がり手前まで延ばします。



谷際の美軽の施工

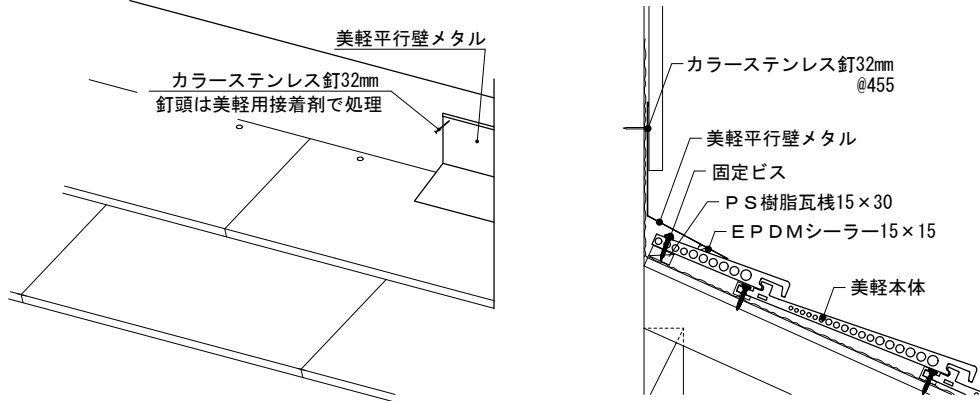
- * 美軽本体は、ジョイント水切の位置を確認し、谷カバーに沿ってカットして施工してください。



17. 壁際の施工

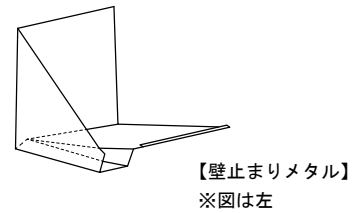
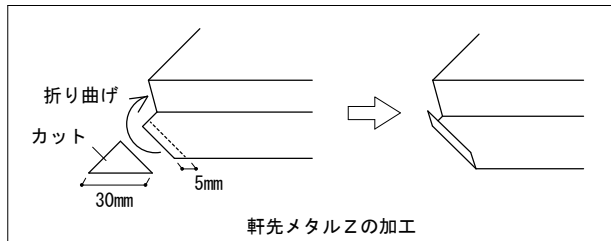
平行壁際の施工

- * 平行壁際が半端の場合は、必要に応じPS樹脂瓦棧15×30で高さ調整し、美軽本体にドリルで釘穴を開け、固定ビスで固定してください。
- * 美軽本体にEPDMシーラー15×15を貼り、「美軽平行壁メタル」をカラーステンレス釘32mmで455mmピッチ以内で固定してください。釘頭は美軽用接着剤で処理してください。
- * 美軽平行壁メタルの継ぎは100mm重ねて、捨てシーリングを1条打ちしてください。



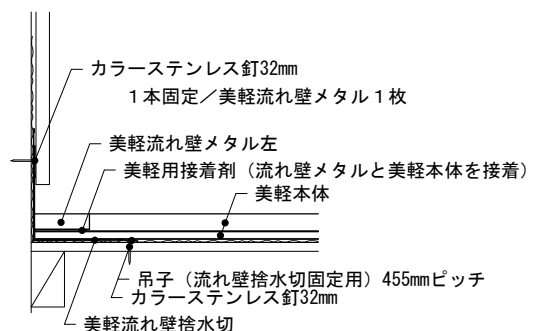
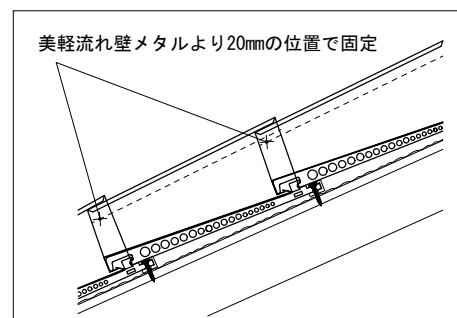
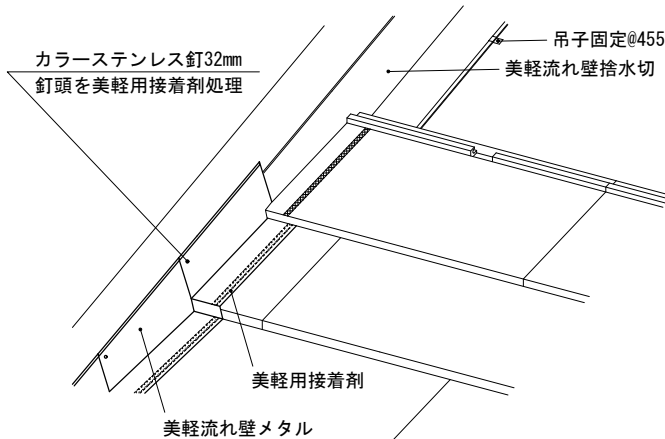
流れ壁際の施工－壁止まり部

- * 壁止まり部は、軒先メタルZを図のように加工し、壁止まりメタルを使用してください。



流れ壁際の施工

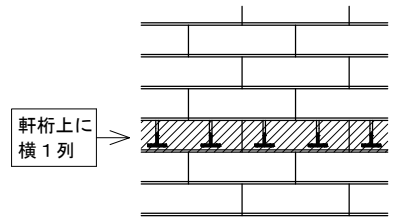
- * 流れ壁には、「美軽流れ壁捨水切」を使用してください。
- * 美軽流れ壁捨水切は、カラーステンレス釘32mmを455mmピッチで吊子固定を行ってください。
- * 美軽本体上に美軽用接着剤を塗布し、美軽流れ壁メタルを美軽本体の下に差し込むように施工し、カラーステンレス釘32mm1本で美軽流れ壁メタルの上端から20mm程度の位置へ固定してください。



18. 雪止金具の施工

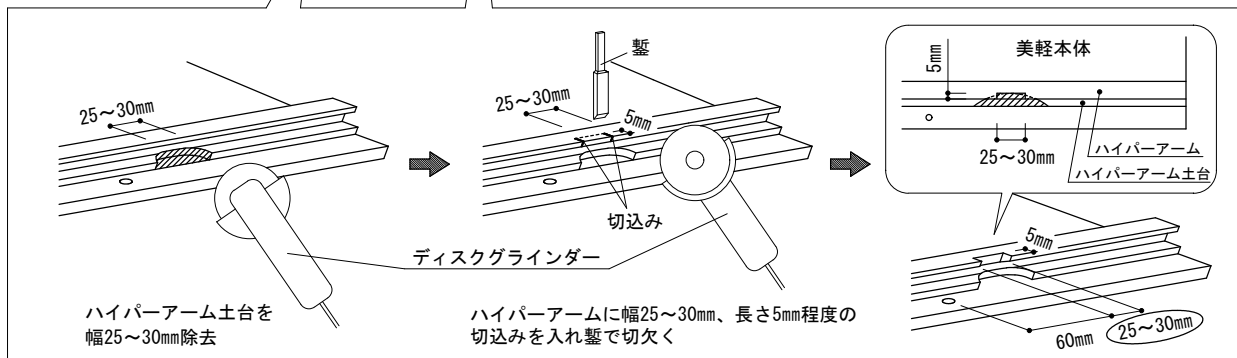
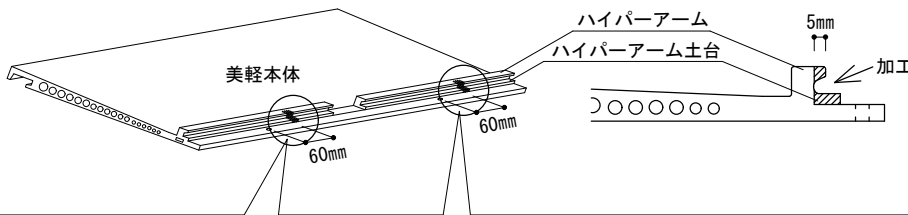
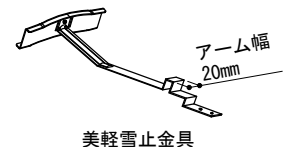
雪止金具の取付方法

- * 雪止金具は一般的に軒桁上に横一列で取り付けてください。
- * 積雪量、屋根勾配ごとに雪止金具の取り付け段数や本数が異なります。
特に積雪の多い地域及び7寸勾配以上の屋根では屋根全面で雪を止められるよう、雪止金具の段数を増やすことをお勧めします。
(一部に雪が集中すると陶板屋根材や屋根の破損の原因となります。)
- * 積雪量の少ない地域でも、敷地条件等によっては雪止金具を設置することをお勧めします。(カーポートや隣地等への雪の落下防止のため)
- * 地域ごとに雪質等も異なるため、地域にあった施工をしてください。
- * 雪止金具は雪を完全に止めるものではありません。大きな雪の塊や、急激な雪の落下を和らげるものです。雪止金具を取り付けても、気象条件などによっては雪が落下する事があります。

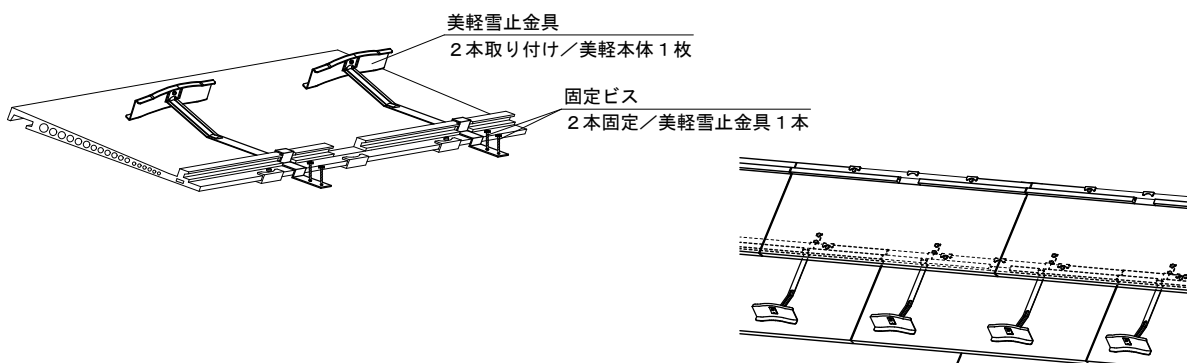


- * 美軽雪止金具は一段毎の取り付けが必要です。
- * 美軽雪止金具は美軽本体1枚につき2本取り付けます。
- * 下図のように美軽本体のビス穴から左右どちらかへ60mmずらした位置のハイパーアーム土台とハイパーアームを加工して取り付けてください。
- * ハイパーアーム土台をディスクグラインダーにて幅25~30mm除去してください。
- * ハイパーアームにディスクグラインダーにて幅25~30mm、長さ5mm程度の切込みを入れ鑿で切欠いてください。

注意：アンダースペース取付箇所を加工しないでください。
中空穴が貫通しないよう削り過ぎに注意してください。



- * 加工した美軽本体を施工してから、美軽雪止金具1本につきを固定ビス2本で固定してください。
- * 上段に美軽本体を施工してハイパーアームが噛み合うことを確認してください。



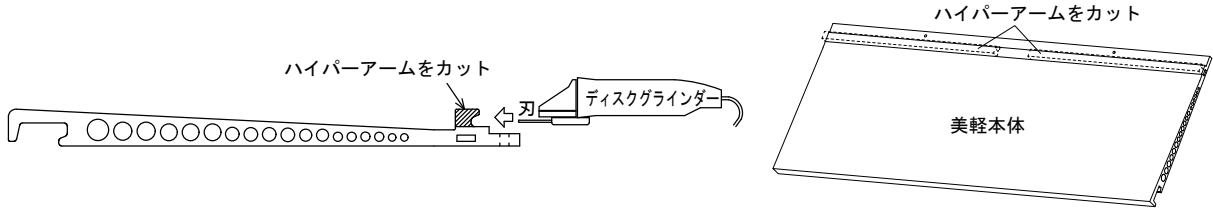
19. 働き長さの調整

働き長さの調整方法

* 美軽本体の働き長さの調整は葺き縮めて行います。

1) 美軽本体の加工

美軽本体のハイパーアームをカットしてください。



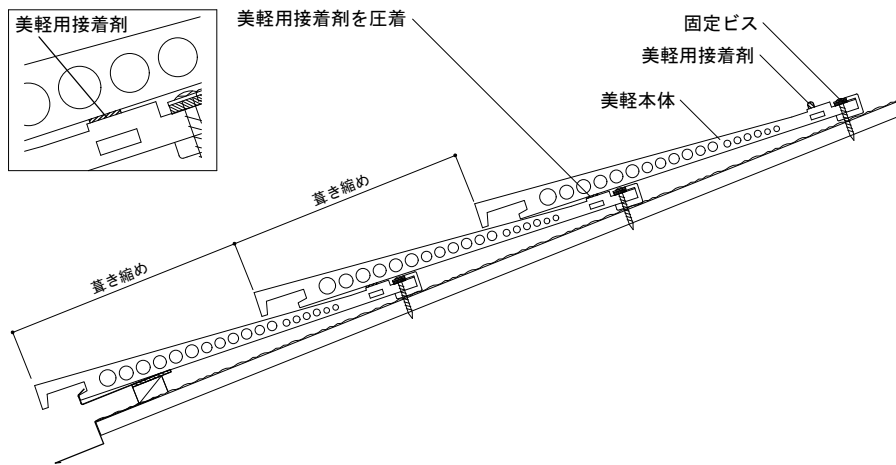
2) 美軽用接着剤の塗布

ハイパーアームをカットした部分に美軽用接着剤を5mm厚程度で塗布してください。

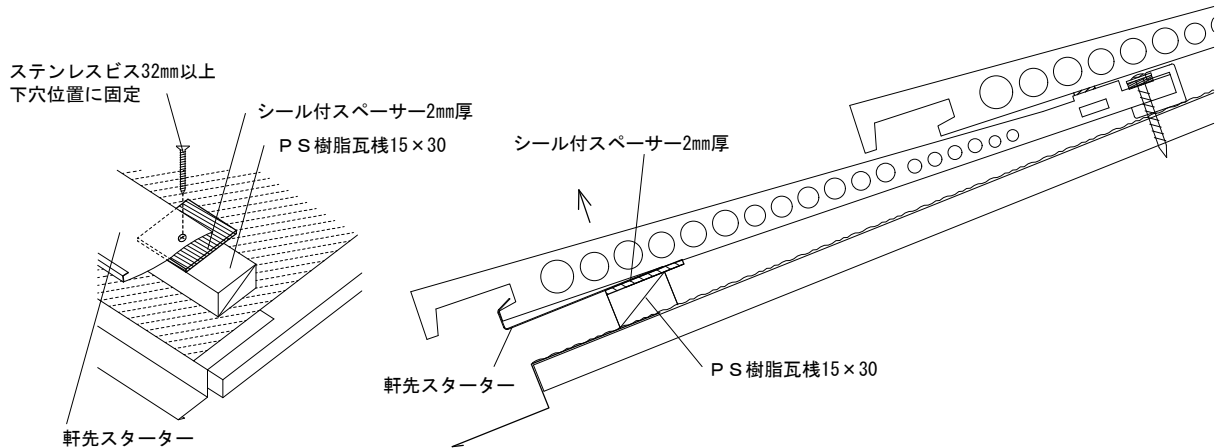


3) 葺き縮め

塗布した美軽用接着剤を圧着しながら、通常通りアンダーパッキン3個、固定ビス2本で固定してください。



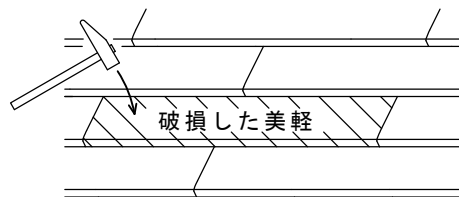
注意) 軒先の美軽本体の勾配が緩い場合は、シール付きスペーサー2mm厚を軒先スターターのビス固定位置下に挟み、高さを調整してください。



20. 破損時の差し替え方法

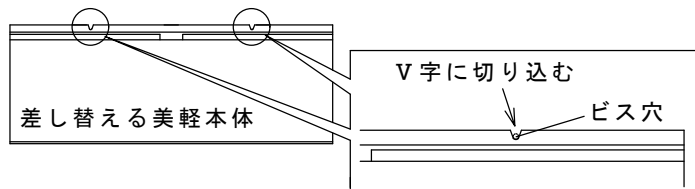
1) 破損した美軽本体の除去

破損した美軽本体をハンマーにて破壊して取り除きます。重ね部分を取り除けない場合は、アンダースペースャーをスクレーパーなどで押し外すと、野地と上段本体の間に隙間ができ、取り除きやすくなります。



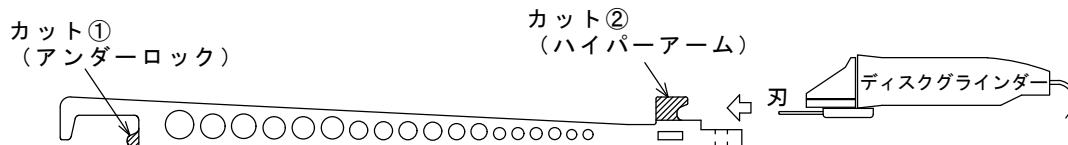
2) 固定ビスの切断

差し替える美軽本体のビス穴をV字に切り込み、残った固定ビスが干渉しないようにします。

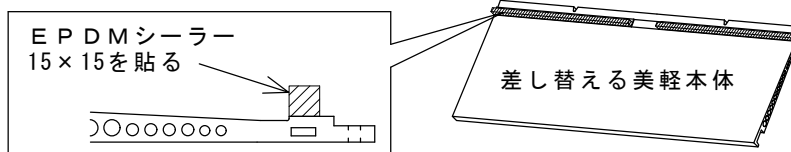


3) 差し替える美軽本体の加工

差し替える美軽本体を2箇所カットします。



ハイパーアームをカットした部分にEPDMシーラー15×15を貼ります。

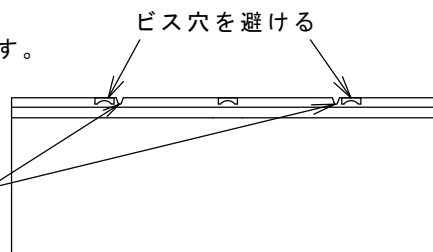


4) アンダーパッキンの施工

差し替える美軽本体に、アンダーパッキンを3個はめ込みます。この際、ビス穴を避けてはめ込んでください。

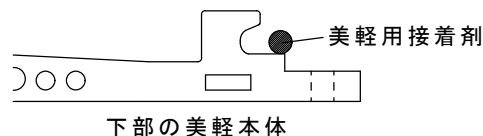
V字に切り込んだ箇所に美軽用接着剤を充填してください。(残った固定ビスに接着)

V字に切り込んだ箇所に美軽用接着剤を充填する



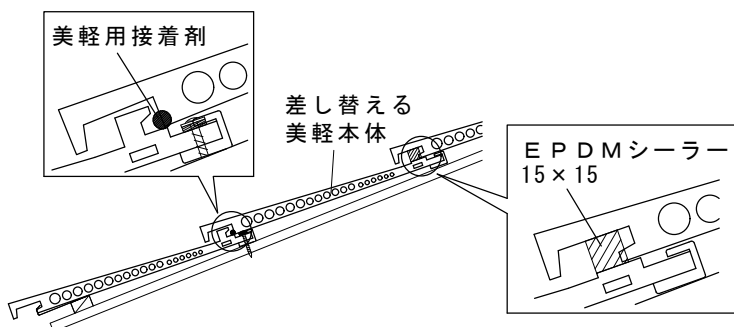
5) 差し替える美軽本体の固定

下部の美軽本体のハイパーアーム部分に右記のように美軽用接着剤を塗ってください。



6) 差し替える美軽本体の差し込み

EPDMシーラー15×15を押え込みながら差し込んでください。



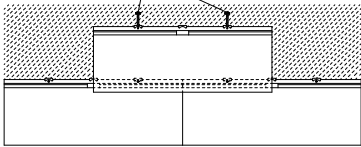
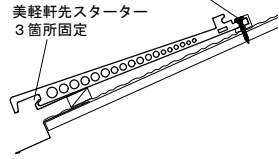
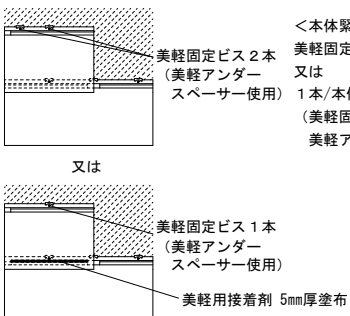
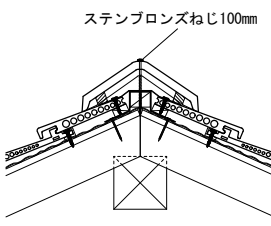
注意：ハイパーアーム部分に破片が残っている場合、ハイパーアームとアンダーロックが干渉し合い上手くロックできないことがありますので、破片は全て取り除いてください。

2.1. 美軽の緊結方法に関する基準

標準仕様と適用範囲

- * 以下の標準仕様は「瓦屋根標準設計・施工ガイドライン」の試験方法により耐風圧値4,002N/m²に合格した緊結方法となります。対応可能な建築条件は下表となります。
(下表は地表面粗度区分Ⅲ、ピーク外圧係数-5.0(4.0寸勾配)※1とした場合、また下地材や緊結材によっても条件が異なりますので注意してください。)
- * 以下に記載以外の部位等については本施工要領に従い施工してください。
- * 本施工要領書は標準仕様を示しております。

標準仕様

<p>【平部】 ※標準試験に合格した緊結方法</p> <p>美軽固定ビス2本 (美軽アンダースペーサー使用)</p> <p>＜本体緊結材＞ 美軽固定ビスφ4.6×35mm 2本/本体 (美軽固定ビス固定箇所には美軽アンダースペーサー使用)</p> 	<p>【軒部】 ※標準試験に合格した緊結方法</p> <p>美軽固定ビス2本 (美軽アンダースペーサー使用)</p> <p>美軽軒先スターター 3箇所固定</p> <p>＜本体緊結材＞ 美軽固定ビスφ4.6×35mm 2本/本体 (美軽固定ビス固定箇所には美軽アンダースペーサー使用)</p> <p>＜瓦座＞ 合成樹脂 15×30mm ステンレスビス45mm固定 (455mmピッチ以下)</p> <p>＜補強緊結材＞ 美軽軒先スターター ステンレスビス32mm固定 (3箇所/美軽軒先スターター)</p> 
<p>【ケラバ部】 ※標準試験に合格した緊結方法</p> <p>美軽固定ビス2本 (美軽アンダースペーサー使用)</p> <p>又は</p> <p>美軽固定ビス1本 (美軽アンダースペーサー使用)</p> <p>美軽用接着剤 5mm厚塗布</p> <p>＜本体緊結材＞ 美軽固定ビスφ4.6×35mm 2本/本体 又は 1本/本体の場合は美軽用接着剤補強 (美軽固定ビス固定箇所には美軽アンダースペーサー使用)</p> 	<p>【棟部】 ※標準試験に合格した緊結方法</p> <p>ステンプロンズねじ100mm</p> <p>＜瓦緊結材＞ パッキン付ステンレスねじφ4.2×100mm以上</p> <p>＜棟芯材＞ スギ又は合成樹脂</p> <p>＜補強金具＞ 棟金具910mmピッチ以下 ステンレスリング釘#14×45mm以上 により、片足1本以上の緊結</p> 

標準仕様の適用範囲

		施工地域の基準風速 Vo (m/s)								
		30	32	34	36	38	40	42	44	46
屋根平均高さ (m) ※2	5	適用範囲	適用範囲	適用範囲	適用範囲	適用範囲	適用範囲	適用範囲	適用範囲	適用範囲
	6	適用範囲	適用範囲	適用範囲	適用範囲	適用範囲	適用範囲	適用範囲	適用範囲	適用範囲
	7	適用範囲	適用範囲	適用範囲	適用範囲	適用範囲	適用範囲	適用範囲	適用範囲	適用範囲
	8	適用範囲	適用範囲	適用範囲	適用範囲	適用範囲	適用範囲	適用範囲	適用範囲	適用範囲
	9	適用範囲	適用範囲	適用範囲	適用範囲	適用範囲	適用範囲	適用範囲	適用範囲	適用範囲
	10	適用範囲	適用範囲	適用範囲	適用範囲	適用範囲	適用範囲	適用範囲	適用範囲	適用範囲
	11	適用範囲	適用範囲	適用範囲	適用範囲	適用範囲	適用範囲	適用範囲	適用範囲	適用範囲
12	適用範囲	適用範囲	適用範囲	適用範囲	適用範囲	適用範囲	適用範囲	適用範囲	適用範囲	
13	適用範囲	適用範囲	適用範囲	適用範囲	適用範囲	適用範囲	適用範囲	適用範囲	適用範囲	

地表面粗度区分Ⅲ (建物高さ13m以下はすべてⅢとなります。)
ピーク外圧係数を-5.0とした場合 (4.0寸勾配の場合) ※1

必要な耐風圧値を簡単に計算することができるExcelファイルをホームページよりダウンロードできます。
建物の条件等を入力するだけで、耐風圧値を算出、耐風圧性能検討書を作成します。
<https://www.try110.com/technical/data/wind-resistance.html>

※1 上記のExcelファイルで4.0寸勾配以外の耐風圧値も計算できます。

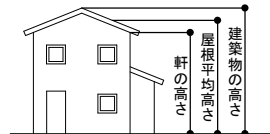
標準仕様適用範囲

耐風圧値4,002N/m²以下の地域

屋根構造条件

- 構造用合板12mm
- 垂木ピッチ455mm以下

※2 屋根平均高さの値は建築物の高さと軒の高さの平均 (m) を示します。



日本のすべての屋根に防災瓦を

株式会社 鶴弥



本 社 / 〒475-8528 愛知県半田市州の崎町 2 番地 12
営 業 部 TEL0569-29-4999 FAX0569-28-5566 (販売・価格・太陽光・リフォーム・リサイクル・
鶴弥スーパーライ登録施工店事務局)
開 発 部 TEL0569-77-0797 FAX0569-29-1403 (製品の仕様・施工)
業 務 部 TEL0569-29-2311 FAX0569-29-2881 (注文・出荷・在庫)

北 陸 支 店 / 〒932-0136 富山県小矢部市平田 3102 番地
TEL0766-69-1268 FAX0766-69-7268

仙 台 営 業 所 / 〒983-0013 宮城県仙台市宮城野区中野五丁目 3 番地の 35
TEL022-254-1580 FAX022-254-1581

最新版の施工要領書をダウンロードはこちらから
<https://www.try110.com/technical/manual.html>



2025 年 1 月現在