

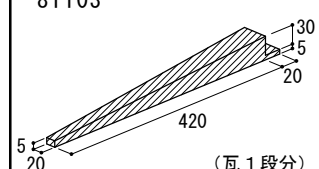
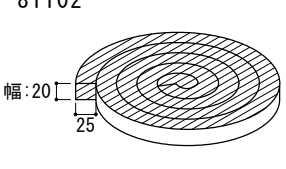
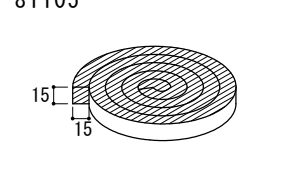
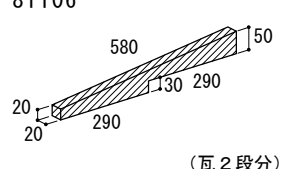
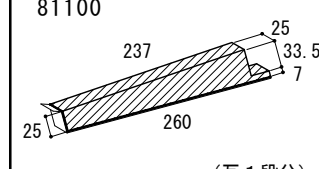
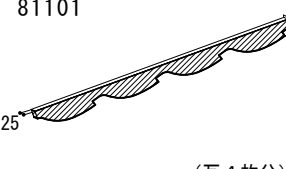
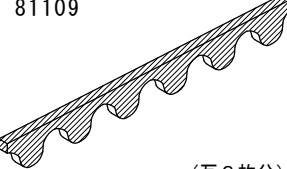
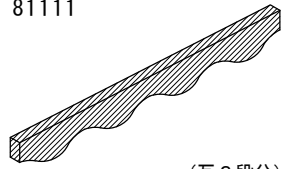
小屋裏換気部材	<p>P-換 (F形用) 81235</p> <p>1本</p> <p>材質：塗装GL鋼板 厚さ：0.4mm 付属品：本体/1本、ワイドカバー/2本、湿式プレート/2本、プチルテープ/8枚 コーススレッドねじ25mm/14本、パッキン付ステンレスねじ65mm/3本 F1冠瓦・F2冠瓦用 棟換気部材 (小屋裏換気の排気口として使用)</p>	<p>P-換 (M形用) 81236</p> <p>1本</p> <p>材質：塗装GL鋼板 厚さ：0.4mm 付属品：本体/1本、スモールカバー/2本、湿式プレート/2本、プチルテープ/8枚 コーススレッドねじ25mm/14本、パッキン付ステンレスねじ65mm/3本 7寸丸用 棟換気部材 (小屋裏換気の排気口として使用)</p>
	<p>棟換気エアフローPlus+ 81247</p> <p>1本 10本/箱</p> <p>材質：(本体)ポリプロピレン+EPDMシート+プチル粘着剤 (付属品)SUSXM7 付属品：本体固定用ねじ20mm/4本、棟金具固定用ねじ51mm/2本、 F・J形用ねじ51mm/2本 F形瓦、J形瓦使用可能 (小屋裏換気の排気口として使用)</p>	<p>野地面換気エアフローPlus+ 81248</p> <p>1本 10本/箱</p> <p>材質：(本体)ポリプロピレン+EPDMシーラー+プチル粘着剤 (付属品)SUSXM7 付属品：本体固定用ねじ20mm/12本、施工マニュアル1部 F形瓦、J形瓦使用可能 (小屋裏換気の排気口として使用)</p>

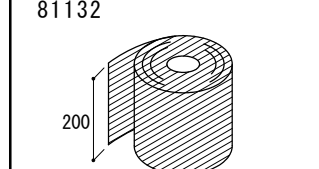
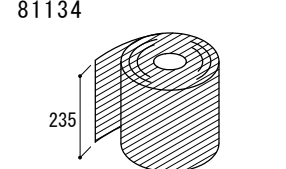
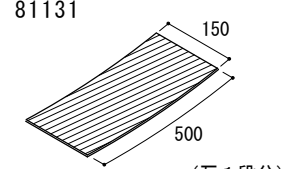
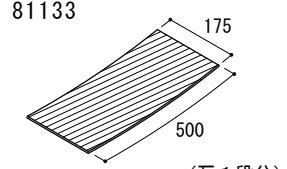
釘、ねじ類	<p>耐風L釘 L-38 耐風L釘 L-50</p> <p>#12×38mm (φ2.75) 80519 #12×50mm (φ2.8) 80521</p> <p>100本</p> <p>100本/袋 1,200本/大袋 (4,800本/箱)</p> <p>材質：SUS304 F形瓦の軒先部の瓦の留め付け用</p>	<p>耐風L釘 L-75</p> <p>#12×75mm (φ2.8) 80523</p> <p>100本</p> <p>100本/袋 1,200本/箱</p> <p>材質：SUS304 J形・サンレイの瓦軒先部の瓦の留め付け用</p>	<p>ハイブリッドリング釘 F形用 #12</p> <p>(瓦用)</p> <p>#12×68mm 80538</p> <p>1kg</p> <p>1kg/箱 (298本) 25箱/ケース</p> <p>材質：SUS304 リング、スクリュー加工釘</p>	<p>ハイブリッドリング釘 サンレイ用 #12 ◆</p> <p>(瓦用)</p> <p>#12×90mm 80539</p> <p>1kg</p> <p>1kg/箱 (233本) 25箱/ケース</p> <p>材質：SUS304 リング、スクリュー加工釘</p>
	<p>ハイブリッドリング釘 F形用 #13</p> <p>(瓦用)</p> <p>#13×68mm 80540</p> <p>1kg</p> <p>1kg/箱 (387本) 25箱/ケース</p> <p>材質：SUS304 リング、スクリュー加工釘</p>	<p>パッキン付ステン瓦ビス ねじ部φ4.2mm</p> <p>50, 65, 75, 90, 100, 115, 125, 160</p> <p>100本</p> <p>100本/袋 12袋/箱</p> <p>材質：SUSXM7 色：ステン素地色 ポリオレフィンパッキンを使用</p>	<p>ステンブロンズねじ ねじ部φ4.2mm</p> <p>50, 75, 100</p> <p>100本</p> <p>100本/袋 50mm 12袋/箱 75mm 12袋/箱 100mm 12袋/箱</p> <p>材質：SUSXM7 色：ブロンズ色 ポリオレフィンパッキンを使用 パッキンをしっかり保持するアンダーカット頭加工</p>	

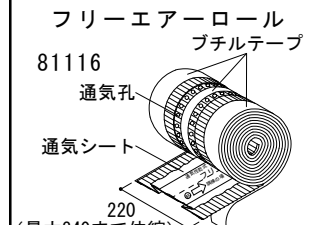
棟木固定用金具	<p>BK棟金具0(ベルト) 80640</p> <p>1本 30本/袋、600本/箱</p> <p>材質：塗装GL鋼板 厚さ：0.6mm 色：黒 棟金具0として使用</p>	<p>調整式ステン棟金具 40~60, 60~100, 80~120</p> <p>1本 100本/箱</p> <p>材質：SUS430 厚さ：1.2mm 高さ：40~60mm、60~100mm、 80~120mm (調整可能)</p>	<p>リブ付BK棟金具20, 30, 40, 50, 60, 70, 80, 90, 100, 110, 120</p> <p>※110, 120はメーカーからの直送</p> <p>1本 100本/箱</p> <p>材質：ZAM鋼板+エポキシ樹脂塗装 厚さ：1.2mm 色：黒 高さ：20~120mm</p>	<p>片流用BK棟金具 20, 30, 40</p> <p>1本 100本/箱</p> <p>材質：ZAM鋼板+エポキシ樹脂塗装 厚さ：1.2mm 色：黒 高さ：20~40mm</p>
---------	--	---	---	---

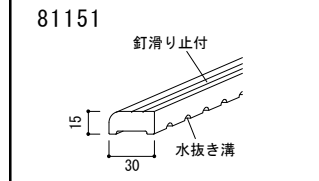
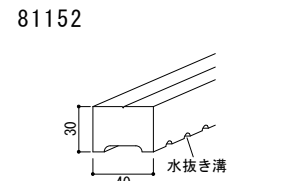
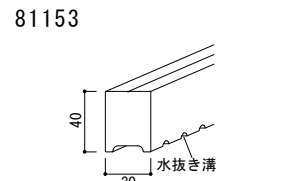
雪止金具	<p>スマート雪止金具 80723</p> <p>1本 100本/箱</p> <p>材質：SUS430 厚さ：1.0mm 色：黒、茶、緑、銀 スマート積瓦専用</p>	<p>ストライフ1雪止金具 80709</p> <p>※スノーホワイト色はメーカーからの直送</p> <p>1本 100本/箱</p> <p>材質：SUS430 厚さ：1.0mm 色：黒、茶、緑、銀、スノーホワイト スーパーライフ1積瓦専用</p>	<p>ストライフ3雪止金具 80720</p> <p>1本 50本/箱</p> <p>材質：SUS430 厚さ：2.0mm 色：黒、茶、緑、銀 スーパーライフ3積瓦専用</p>	<p>サンレイ雪止金具◆ 80719</p> <p>※スノーホワイト色はメーカーからの直送</p> <p>1本 50本/箱</p> <p>材質：SUS430 厚さ：1.0mm 色：黒、茶、緑、赤、銀、スノーホワイト サンレイ積瓦専用</p>
	<p>スマート雪止金具(後付) 80725</p> <p>※メーカーからの直送</p> <p>1本 50本/箱</p> <p>材質：(本体、ボルト、ナット) SUS304 厚さ：2.0mm 色：黒、茶、緑、銀 スマート積瓦専用</p>	<p>ストライフ1雪止金具(後付) 80715</p> <p>※メーカーからの直送</p> <p>1本 50本/箱</p> <p>材質：(本体、ボルト、ナット) SUS304 厚さ：2.0mm 色：黒、茶、緑、銀 スーパーライフ1積瓦専用</p>	<p>ストライフ3雪止金具(後付) 80721</p> <p>※メーカーからの直送</p> <p>1本 50本/箱</p> <p>材質：(本体、ボルト、ナット) SUS304 厚さ：2.0mm 色：黒、茶、緑、銀 スーパーライフ3積瓦専用</p>	<p>サンレイ雪止金具(後付) 80722</p> <p>※メーカーからの直送</p> <p>1本 50本/箱</p> <p>材質：(本体、ボルト、ナット) SUS304 厚さ：2.0mm 色：黒、茶、緑、赤、銀 サンレイ積瓦専用</p>
	<p>ストライフ2雪止金具(後付) 80717</p> <p>※メーカーからの直送</p> <p>1本 50本/箱</p> <p>材質：(本体、ボルト、ナット) SUS304 厚さ：2.0mm 色：黒、茶、緑、銀 スーパーライフ2積瓦専用</p>	<p>ストライフM雪止金具(後付) 80724</p> <p>※メーカーからの直送</p> <p>1本 50本/箱</p> <p>材質：(本体、ボルト、ナット) SUS304 厚さ：2.0mm 色：黒、茶、緑、銀 ストライフM306・FM積瓦専用</p>	<p>扇形雪止金具 (ストライフ1用) 80753 ※メーカーからの直送</p> <p>1本 50本/箱</p> <p>材質：SUS430 厚さ：2.0mm 色：黒、茶、緑、銀 スーパーライフ1積瓦専用</p>	

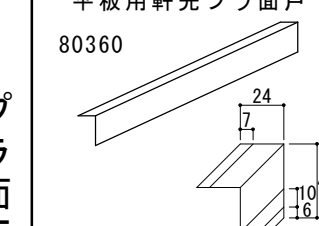
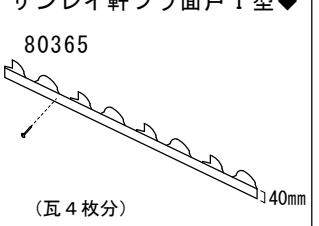
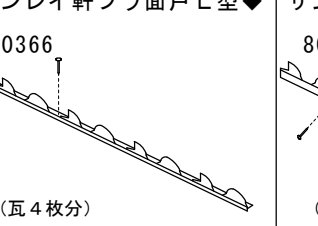
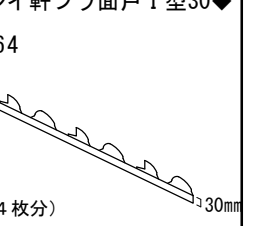
メタル部材	<p>平行壁・流れ壁メタル 81041</p> <p>1本 10本/箱</p> <p>材質：塗装GL鋼板 厚さ：0.35mm 長さ：1820mm 色：黒、茶 平行壁・流れ壁部に使用</p>	<p>軒先メタル (73×60) 81060</p> <p>1本 20本/箱</p> <p>材質：塗装GL鋼板 厚さ：0.35mm 長さ：1820mm 色：黒 軒先部 (三角の瓦座の場合のみ) に使用</p>	<p>ケラバ捨水切 81064</p> <p>1本 20本/箱</p> <p>材質：塗装GL鋼板 厚さ：0.35mm 長さ：1820mm 色：黒 ケラバ部に使用</p>	<p>軒先メタルZ 81065</p> <p>1本 10本/束</p> <p>材質：塗装GL鋼板 厚さ：0.35mm 長さ：1820mm 色：黒 軒先部に使用 (瓦座の形状に関係なく)</p>
	<p>流れ壁捨水切 81066</p> <p>1本 10本/箱</p> <p>材質：塗装GL鋼板 厚さ：0.35mm 長さ：1820mm 色：黒 流れ壁部に使用</p>	<p>谷樋カラーステン 81067</p> <p>1本 10本/箱</p> <p>材質：ステンレス 厚さ：0.35mm 長さ：1820mm 色：黒 谷部に使用</p>	<p>捨水切板金 廻隅用 81095</p> <p>1本 30本/箱</p> <p>材質：塗装GL鋼板 厚さ：0.35mm 長さ：350mm 色：黒 廻隅瓦の横部に使用</p>	<p>壁止まりメタル右 壁止まりメタル左 81097(右) 81098(左)</p> <p>1本 10本/箱</p> <p>材質：塗装GL鋼板 厚さ：0.35mm 色：黒、茶 壁止まり部に使用</p>

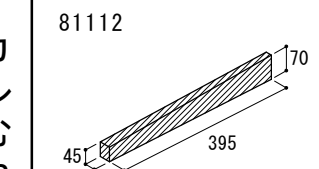
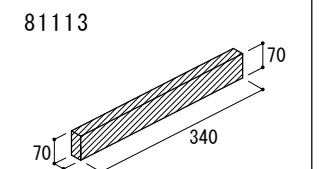
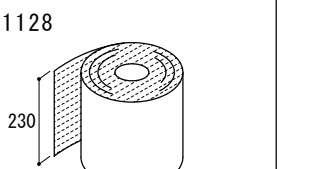
EPDMシーラー	段付シーラーEE900 81103  (瓦1段分) 1本 50本/箱 材質: 半独立発泡シーリング材 + プチル粘着剤 流れ壁部の防水のためのシーリング材	EPDMシーラー25×20×2m 81102  幅: 20 1本 30本/箱 材質: EPDM発泡体 + アクリル粘着剤 棟部、袖部の防水のためのシーリング材	EPDMシーラー15×2m 81105  15 1本 50本/箱 材質: EPDM発泡体 + アクリル粘着剤 棟部、袖部の防水のためのシーリング材	EPDM流れ壁用シーラー 81106  (瓦2段分) 1本 40本/箱 材質: EPDM発泡体 + プチル粘着剤 F形瓦使用時の流れ壁部の防水のためのシーリング材
	J形用流れ壁シーラー 81100  (瓦1段分) 1本 50本/箱 材質: EPDM発泡体 + プチル粘着剤 J形瓦の流れ壁部の防水のためのシーリング材	J形用面戸シーラー 81101  (瓦4枚分) 1本 30本/箱 材質: EPDM発泡体 + アクリル粘着剤 (上面) + プチル粘着剤 (下面) J形瓦の平行壁際、大棟部 (乾式工法時) の防水のためのシーリング材	サンレイ面戸シーラー◆ 81109  (瓦3枚分) 1本 30本/ケース 材質: EPDM発泡フォーム + アクリル粘着剤 サンレイの平行壁際、大棟部 (乾式工法時) の防水のためのシーリング材	サンレイ隅棟シーラー◆ 81111  (瓦2段分) 1本 30本/ケース 材質: EPDM発泡フォーム + アクリル粘着剤 サンレイの隅棟部 (乾式工法時) の防水のためのシーリング材

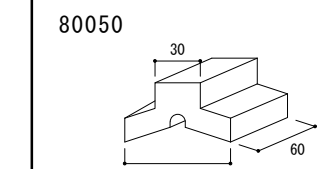
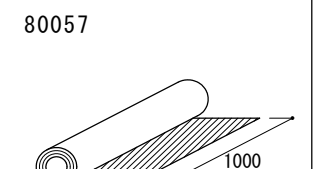
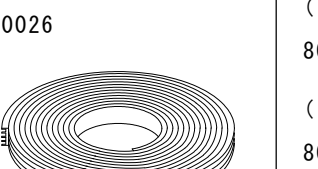
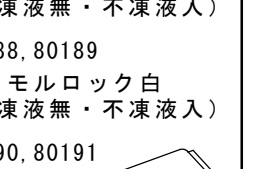
防水テープS 200×20m 81132  1巻 4巻/箱 材質: アスファルト含浸合成繊維不織布 + 改質アスファルト粘着層 厚さ: 0.6mm F形瓦の大棟部の防水に使用	防水テープS 235×20m 81134  1巻 4巻/箱 材質: アスファルト含浸合成繊維不織布 + 改質アスファルト粘着層 厚さ: 0.6mm F形瓦差し棟工法の大棟部の防水に使用	防水テープS 150×500 81131  (瓦1段分) 1枚 300枚/箱 材質: アスファルト含浸合成繊維不織布 + 改質アスファルト粘着層 厚さ: 0.6mm スーパーライ110タイプ3、スマート差し棟の防水に使用	防水テープS 175×500 81133  (瓦1段分) 1枚 300枚/箱 材質: アスファルト含浸合成繊維不織布 + 改質アスファルト粘着層 厚さ: 0.6mm スーパーライ110タイプ1 差し棟の防水に使用
---	--	--	---

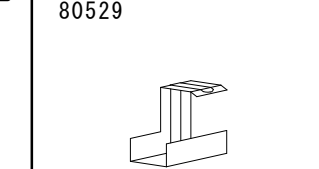
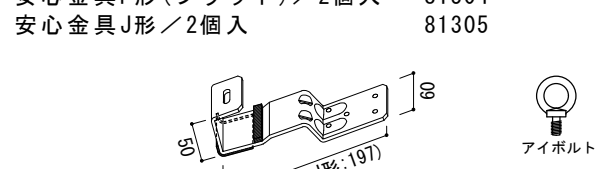
フリーエアロール プチルテープ 81116  1巻 4巻/箱 材質: アルミニウム複合素材 + ポリプロピレン 重さ: 2.4kg 長さ: 5m 軽量乾式棟防水材 大棟・隅棟に使用			
--	--	--	--

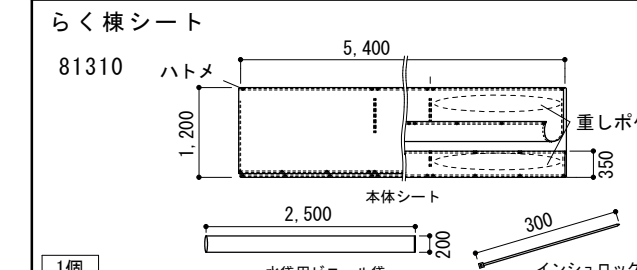
PS樹脂瓦棧H15×W30×3m 81151  釘滑り止付 1本 25本/束 (900本/パレット) 材質: ポリスチレン 長さ: 3m 色: 黒 水抜き溝 + 釘滑り止付 通気機能付樹脂製棧木	PS樹脂瓦棧H30×W40×3m 81152  釘滑り止付 1本 9本/束 (315本/パレット) 材質: ポリスチレン 長さ: 3m 色: 黒 水抜き溝 + 釘滑り止付 棟木、瓦座、登り淀等で使用	PS樹脂瓦棧H40×W30×3m 81153  釘滑り止付 1本 9本/束 (315本/パレット) 材質: ポリスチレン 長さ: 3m 色: 黒 水抜き溝 + 釘滑り止付 棟木、瓦座、登り淀等で使用
--	--	---

プラ面戸	平板用軒先プラ面戸 80360  1本 100本/箱 材質: 塩化ビニル又はポリ塩化ビニル 長さ: 1000mm 軒先の瓦座に打ち付けて使用 内側に切り目安線あり	サンレイ軒プラ面戸I型◆ 80365  (瓦4枚分) 1本 100本/ケース 材質: ポリプロピレン 長さ: 1104mm 色: 黒 サンレイ軒先部に面戸として使用	サンレイ軒プラ面戸L型◆ 80366  (瓦4枚分) 1本 100本/ケース 材質: ポリプロピレン 長さ: 1104mm 色: 黒 サンレイ軒先部に面戸として使用	サンレイ軒プラ面戸I型30◆ 80364  (瓦4枚分) 1本 100本/ケース 材質: ポリプロピレン 長さ: 1104mm 色: 黒 サンレイ軒先部に面戸として使用
------	---	---	---	---

カルむね部材	F形カルむね隅シーラー 81112  (瓦1段分) 1本 250本/箱 材質: EPDM発泡フォーム + アクリル粘着剤 カルむね工法の隅棟部に使用	F形カルむね面戸シーラー 81113  (瓦1枚分) 1本 250本/箱 材質: EPDM発泡フォーム + アクリル粘着剤 カルむね工法の大棟部に使用	カルむねシート 81128  1巻 4巻/箱 材質: ポリエステル不織布 + ポリエチレンフィルム 長さ: 50m 厚さ: 0.65mm カルむね工法の隅棟部、大棟部に使用
--------	---	--	---

隅木 80050  1個 100個/箱 材質: ポリスチレン 廻隅中の留め付け下地として使用	快適ロール 80057  1巻 材質: ポリエチレン (主材) 重さ: 2.9kg 長さ: 20m 幅: 1m 遮熱性透湿ルーフィング	タテ棧テープ 320 80026  5巻 5巻/箱 材質: ポリエチレン 長さ: 50m 幅: 20mm 厚さ: 3mm 色: 白	モルロック黒 (不凍液無・不凍液入) 80188, 80189 モルロック白 (不凍液無・不凍液入) 80190, 80191  1袋 重さ: 25kg/袋
---	--	--	--

GLハイパーアーム金具 80529  50個 50個/袋、1000個/箱 材質: 塗装GL鋼板 厚さ: 1.0mm 色: 素地色 F形瓦の耐風金具として使用	安心金具F形 (Uタイプ) / 2個入 81303 安心金具F形 (フラット) / 2個入 81304 安心金具J形 / 2個入 81305  1箱 2個/箱 材質: ①SUS304 ②SUS304 ③SUSXM7 ④ゴム改質アスファルト ⑤SUSXM7 ⑥SUSXM7 ⑦耐水合板 F形 (Uタイプ) 対応瓦 スーパーライ110タイプ1、タイプ3 F形 (フラット) 対応瓦 スーパーライ110スマート J形対応瓦 エース
--	---

らく棟シート 81310  1個 材質: ①#3000 ブラックシート ②ポリエチレン ③ナイロン 被災屋根専用養生シート	①本体シート ②水袋用ビニール袋: 6枚 ③インシュロック: 15本
---	--