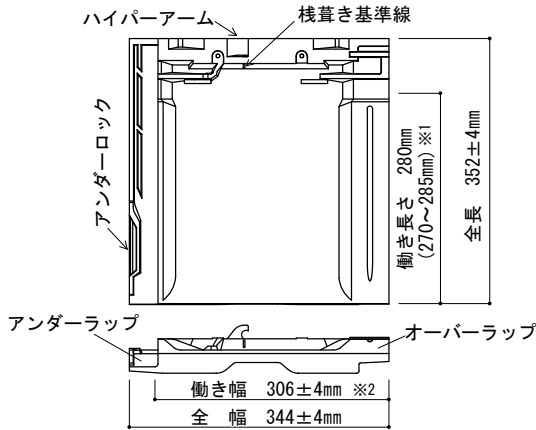


1 製品仕様



品名	スーパーライF1Plus棧瓦
品番	74101
色種	銀鱗、アンティークブラウンS、クールブラック
全長	352±4mm
全幅	344±4mm
働き長さ	280mm ※1(270~285mm)
働き幅	306±4mm ※2
重量	3.6kg/枚(43.2kg/m ²)
葺き枚数	40枚/坪
梱包枚数	324枚/パレット(4枚/束)

※1 働き長さは270~285mmの調整が可能です。範囲内で瓦割付ができます。
 ※2 働き幅の標準値は306mmです。瓦割付をする場合、現物で寸法を確認し行ってください。

- 2寸勾配から使用可能です。

下表は、スーパーライ110タイプI Plusを安心してお使い頂くための標準値です。

標準屋根勾配	2.0/10	2.5/10	3.0/10	3.5/10	4.0/10	4.5/10	5.0/10	6.0/10
その流れの長さ	6m	10m	12m	14m	16m	19m	22m	28m

- 強風条件にも使用可能です。(棧瓦釘1本固定)

一部の条件を除き、使用可能です。(構造計算書も用意しています)

屋根勾配	2寸勾配			3寸勾配			4寸勾配			5寸勾配			
屋根部位	隅角部 (2寸は隅角部が最高値)			棟端部			棟端部			棟端部			
ピーク 風力係数	-4.2			-4.7			-5.2			-4.0			
※3 屋根高さ(m)	6m	8m	10m	6m	8m	10m	6m	8m	10m	6m	8m	10m	
基準 風速 (m/s)	42m/s	2,284	2,563	2,802	2,556	2,868	3,136	2,720	3,051	3,336	2,176	2,441	2,669
	44m/s	2,507	2,813	3,076	2,806	3,148	3,442	2,985	3,349	3,661	2,388	2,679	2,929
	46m/s	2,740	3,074	3,361	3,066	3,440	3,762	3,262	3,660	4,002	2,610	2,928	3,201

※3 「棟高さ」と「軒高さ」の平均高さとなります

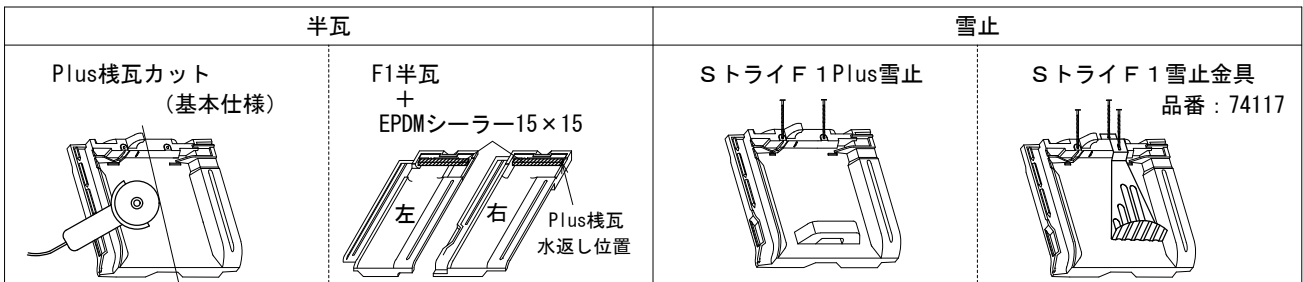
単位：N/m²

2 製品リスト

- タイプI Plus専用の半瓦はございません。

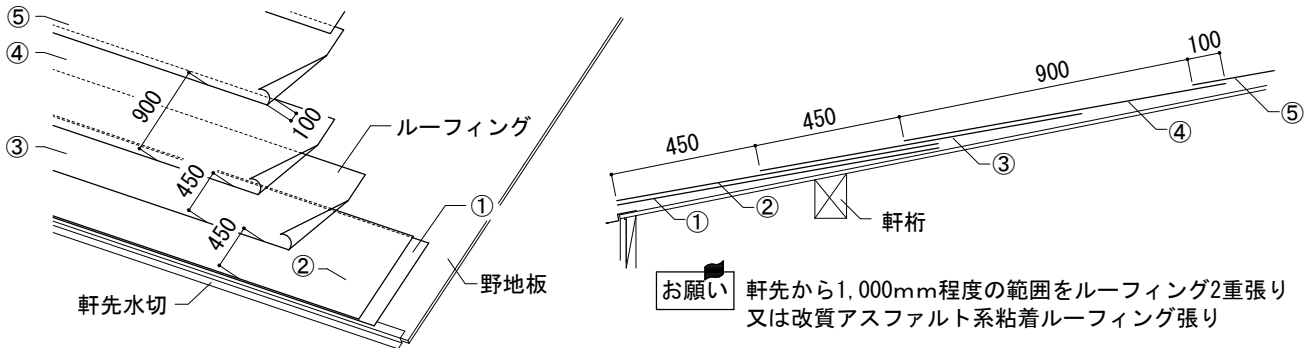
(4寸勾配以上の場合、F1半瓦をそのまま使用可能です。)

- 4寸勾配未満で半瓦を使用される場合は、下図の通りです。



3 下葺工事

- 3寸勾配未満では、快適ロール及び透湿ルーフィングは使用できません。
改質アスファルトルーフィング(ゴムアス系ルーフィング)を使用してください。
- 積雪地域(すがもれ対策)では、軒先から1,000mm程度の範囲はルーフィングを2重張り又は改質アスファルト系粘着ルーフィング張りにしてください。



- その他仕様につきましては、スーパートライ110タイプⅠ・タイプⅢ・スマート施工要領書及びルーフィングメーカー施工要領書に従ってください。

4 軒先の下地 (低勾配時)

- 瓦座の高さは、軒先部が「逆勾配」や「極端な低勾配」にならないように注意してください。
- 瓦座及び棧木は、水抜きを確実に行ってください。

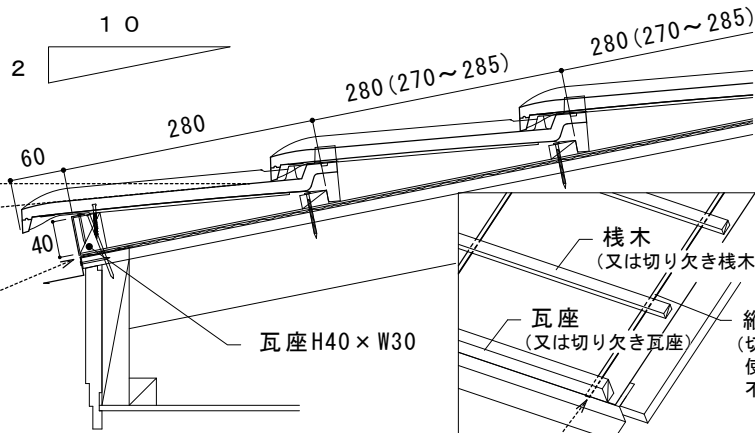
〈良い例〉○

お願い

逆勾配にならないように

お願い

瓦座の下から水抜き



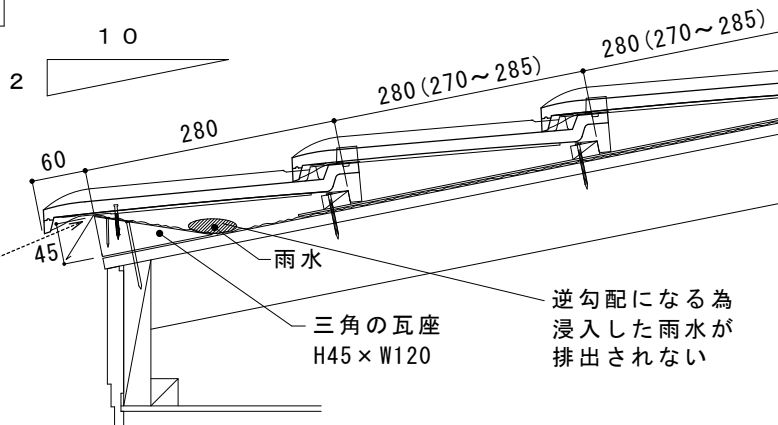
〈好ましくない例〉×

瓦座の上から水抜き

雨水

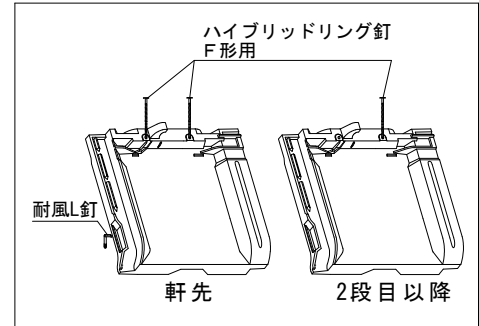
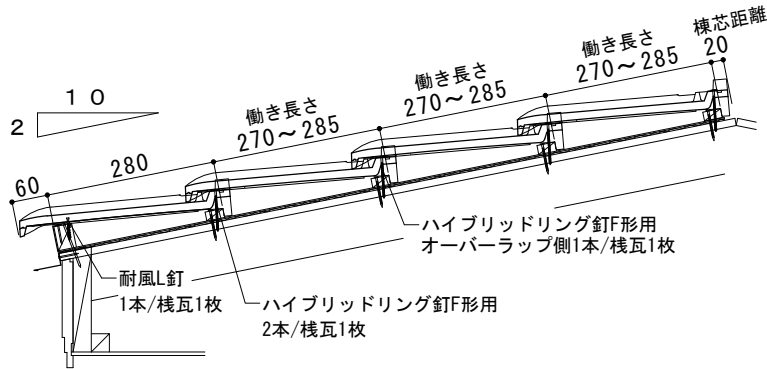
三角の瓦座
H45 x W120

逆勾配になる為
浸入した雨水が
排出されない

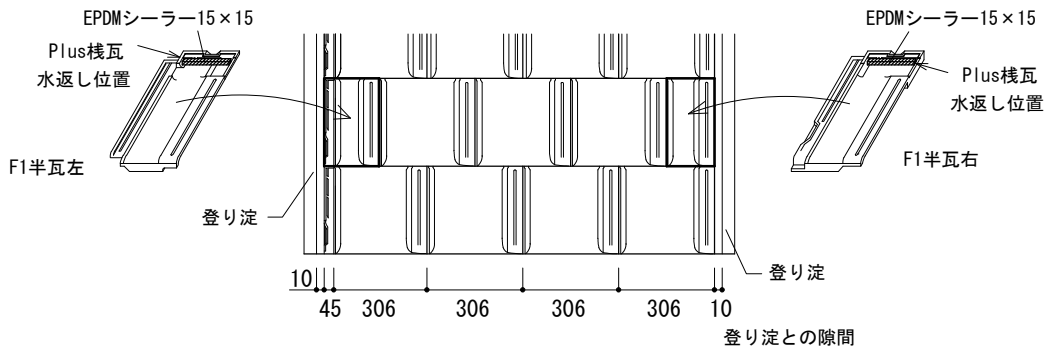


5 葺き

●基本施工はスーパートライ110タイプI 葺瓦と同様となります。

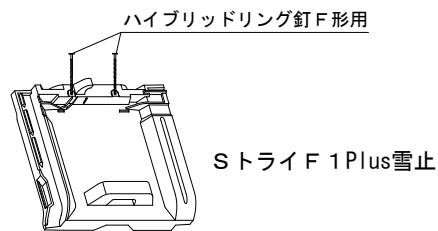


お願い ●4寸勾配未満でF1半瓦を使用される場合は、下図の箇所にシーラーを追加してください。



6 雪止瓦

●SトライF1Plus雪止を使用してください。



7 雪止金具 (3種類対応) ※タイプI用を使用

●スーパートライ110タイプI 葺瓦と基本施工は同様となります。

●雪止は雪を完全に止めるものではありません。大きな雪の塊や、急激な雪の落下を和らげるものです。

品名	SトライF1雪止金具	扇形雪止金具(SトライF1用)	SトライF1雪止金具(後付)
品番	80709	80753	80715
色種	黒、茶、銀	黒、茶、銀	黒、茶、銀
固定方法			 スパナ(13サイズ)又はレンチで締め付け

8

隅棟・大棟

- 屋根勾配、棟種類によって、棟金具の高さが異なりますので注意してください。
- 棟金具の高さは、下表を目安にしてください。（棟垂木H42×W42の場合）
- 差し棟仕様の場合、差し棟瓦の有効寸法により、低勾配時に施工不可又は棧瓦の働き長さに制限がある場合がございます。

屋根形状	役瓦仕様	棟種類 (下地材)	棟際棧瓦	屋根勾配									
				2.0	2.5	3.0	3.5	4.0	4.5	5.0	6.0	7.0	8.0
寄棟	差し棟	隅棟	—	× ^{※4}	20 ^{※5}	20 ^{※5}	20	20	20	20 ^{※6}	20 ^{※6}	× ^{※4}	× ^{※4}
		大棟 (F2冠)	1枚瓦	× ^{※4}	40	40	40	40	40	20	20	× ^{※4}	× ^{※4}
			半端瓦	× ^{※4}	60	60	50	50	40	40	30	× ^{※4}	× ^{※4}
	三角冠	隅棟	—	100	90	90	90	80	80	70	70	60	60
大棟		—	80 ^{※7}	70 ^{※7}	70 ^{※7}	70 ^{※7}	60	60	50	50 ^{※7}	40 ^{※7}	40 ^{※7}	
切妻	三角冠	大棟	1枚瓦	70	60	60	50	50	40	40	30	20	30 ^{※9}
			半端瓦	90・80 ^{※8}	80・70 ^{※8}	80・70 ^{※8}	70・60 ^{※8}	60	60・50 ^{※8}	50	50・40 ^{※8}	50・40 ^{※8}	50 ^{※9}
片流	トライ イ片流冠	(棟金具)	1枚瓦	40+ 棧木1段	40+ 棧木1段	40	40	30	30	20	20	20 ^{※6}	20 ^{※6}
			半端瓦	40+ 棧木2段	40+ 棧木2段	40+ 棧木1段	40+ 棧木1段	40+ 棧木1段	40	40	30	30	20
	(破風 立ち上げ)	1枚瓦	105	100	95	90	85	80	80	75	70	65	
		半端瓦	125	120	115	110	105	100	100	95	90	85	

※4 ×は施工不可
※7 ミツ又は切り合わせ

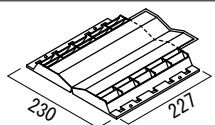
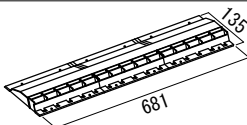
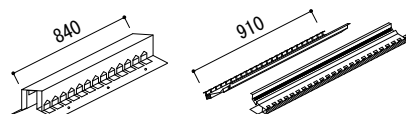
※5 働き長さの制限あり (2.5寸: 270mmのみ、3寸: 270~275mm)
※8 半端瓦が小さい場合は棟金具高さが大きい方

※6 棟垂木H30×W40を使用
※9 急勾配冠を推奨

9

棟換気 (3種類対応)

- 棟換気の種類によって、対応勾配が異なりますので注意してください。

品名	棟換気エアフローPlus+	野地面換気エアフローPlus+	P-換 F形用
品番	81247	81248	81235
対応勾配	2寸~10寸	2寸以上	2寸~7寸
			

10

その他

- 記載なき事項は、スーパートライ110タイプI・タイプIII施工要領書に従ってください。