

認 定 書

国住参建第 2749 号
令和 4 年 10 月 6 日

株式会社 鶴弥
代表取締役社長 鶴見 哲 様

国土交通大臣 齊藤 鉄夫



下記の構造方法等については、建築基準法第 68 条の 25 第 1 項（同法第 88 条第 1 項において準用する場合を含む。）の規定に基づき、同法第 2 条第八号並びに同法施行令第 108 条第一号及び第二号（外壁（耐力壁）：各 30 分間）の規定に適合するものであることを認める。

記

1. 認定番号
PC030BE-4068 (8)
2. 認定をした構造方法等の名称
人造鉱物繊維断熱材充てん／陶磁器質板・ポリイソシアヌレートフォーム表張・構造用面材 [木質系ボード、セメント板、火山性ガラス質複層板又はせっこうボード] 表張／構造用面材 [木質系ボード、セメント板、火山性ガラス質複層板又はせっこうボード]・せっこうボード裏張／木製軸組造外壁
3. 認定をした構造方法等の内容
別添の通り

(注意) この認定書は、大切に保存しておいてください。

(別添)

1. 構造名

人造鉱物繊維断熱材充てん/陶磁器質板・ポリイソシアヌレートフォーム表張・構造用面材 [木質系ボード、セメント板、火山性ガラス質複層板又はせっこうボード] 表張/構造用面材 [木質系ボード、セメント板、火山性ガラス質複層板又はせっこうボード]・せっこうボード裏張/木製軸組造外壁

2. 寸法及び形状等

(寸法単位: mm)

項目	仕様
壁高さ	構造計算等により構造安全性が確かめられた寸法とする
壁厚	187.0 以上

3. 材料構成

1) 主構成材料

(寸法単位: mm)

項目	仕様
① 柱 (荷重支持部材)	柱 ・材質 (1)~(4)のうち、いずれか一仕様とする (1)平成12年建設省告示第1452号に規定する構造用製材(JAS) (2)平成13年国土交通省告示第1024号に規定する構造用集成材(JAS) (3)平成13年国土交通省告示第1024号に規定する単板積層材(JAS) (4)平成12年建設省告示第1452号に規定する無等級材 ・寸法 105×105の断面寸法以上 ・密度 $0.38 \pm 0.08 \text{g/cm}^3$ 以上
② 間柱	・材質 木 ・種類 (1)~(3)のうち、いずれか一仕様とする (1)製材 (2)集成材 (3)単板積層材 ・寸法 27×105の断面寸法以上 ・間隔 500 以下
③ 外装材	[1]基材 陶磁器質板 ・組成(質量%) ┌ 山土粘土 38±10 ├ 三河粘土 28±10 ├ 水ひ粘土 29±10 └ シヤモット 6 以下 その他 15 以下 [2]表面塗装 ・種類 (1)、(2)のうち、いずれか一仕様とする (1)なし (2)ガラス素材(無機物)

項目	仕様
③ 外装材 (つづき)	<ul style="list-style-type: none"> ・塗布量 $5 \pm 1.0 \text{g/m}^2$ 以上 [3]かさ比重 1.0 ± 0.2 以上 (絶乾) [4]形状 <ul style="list-style-type: none"> [4]-1 外形寸法 <ul style="list-style-type: none"> ・厚さ $20 \pm 1.6 \sim 30 \pm 2.0$ ・幅(働き幅) $303 \pm 3.0 \sim 455 \pm 4.0$ ・長さ(働き長) $600 \pm 1.0 \sim 2400 \pm 1.5$ [4]-2 端部形状 <ul style="list-style-type: none"> ・重なり 19 ± 2.0 以上 ・隙間(裏面) 4 ± 1 以下 [4]-3 断面形状 <ul style="list-style-type: none"> ・最小厚さ 17 ± 1.5 以上 ・容積欠損率 $0 \sim 6.0 \pm 0.8\%$ (ただし板厚 20 を超える場合は裏面から 20 以下の模様による欠損率とする) ・中空率 $0 \sim 51 \pm 6.0\%$ (ただし、被覆材全体積(合いじゃくり部を除く)に対する中空部の面積の割合) [5]飛散防止材 <ul style="list-style-type: none"> ・種類 (1)～(4)のうち、いずれか一仕様とする。 (1)なし (2)無機系繊維不織布 (3)ガラス繊維 (4)無機系繊維不織布+ガラス繊維 ・質量 $5 \pm 1.0 \text{g/m}^2$ 以上 ・メッシュ間隔 15×15 以下 ・接着剤 種類 1)～9)のうち、いずれか一仕様とする。 1)なし(飛散防止材なしの場合) 2)ウレタン系 3)酢酸ビニル系 4)アクリル系 5)エポキシ系 6)シリコーン樹脂系 7)ポリオレフィン系 8)ゴム系 9)ホットメルト系 塗布量 $150 \pm 10 \text{g/m}^2$ 以下 [6]表面コーティング材 <ul style="list-style-type: none"> ・種類 (1)、(2)のうち、いずれか一仕様とする (1)なし (2)酸化チタン ・塗布量 $5 \pm 1.0 \text{g/m}$ 以上 [7]止水シール <ul style="list-style-type: none"> ・種類

(寸法単位：mm)

項目	仕様												
③ 外装材 (つづき)	(1)～(3)のうち、いずれか一仕様とする (1)なし (2)ホットメルト (3)ゴム系 ・使用量 $5 \pm 1.0 \text{g/m}$ 以上 [8]張方 (1)～(3)のうち、いずれか一仕様とする (1)横張(イモ張り) (2)横張(ウマ張り) (3)上記(1)と(2)の組み合わせ [9]留め方 金具留め												
④ 外張り断熱材	ポリイソシアヌレートフォーム板 ・規格 JIS A 9521 又は JIS A 9511 ・構成 芯材の両面に表面材・裏面材を張ったもの [1]芯材 ・材質 ポリイソシアヌレートフォーム ・イソシアネート指数 150 ・原料組成(質量%) { <table border="0" style="margin-left: 20px;"> <tr> <td>ポリイソシアネート(ポリメリックMDI)</td> <td style="text-align: right;">63 ± 6</td> </tr> <tr> <td>ポリエーテル系ポリオール</td> <td style="text-align: right;">14 ± 3</td> </tr> <tr> <td>ポリエステル系ポリオール</td> <td style="text-align: right;">16 ± 3</td> </tr> <tr> <td>難燃剤(りん酸エステル系)</td> <td style="text-align: right;">5 ± 2</td> </tr> <tr> <td>三量化触媒、整泡剤など</td> <td style="text-align: right;">2 ± 1.9</td> </tr> <tr> <td>発泡剤(炭化水素)</td> <td style="text-align: right;">外割 7 ± 3</td> </tr> </table> } ・厚さ $25 \pm 2.5 \sim 100 \pm 10$ (50 を超える場合は単層または複数層) ・密度 $33 \pm 3 \text{kg/m}^3$ [2]表面材 ・材質(1)、(2)のうち、いずれか一仕様とする (1)ポリエチレン・紙複合面材 ・質量 $460 \pm 46 \text{g/m}^2$ 以下 ・有機質量 $460 \pm 46 \text{g/m}^2$ 以下 (2)アルミニウム箔・ポリエチレン・紙複合面材 ・質量 $540 \pm 54 \text{g/m}^2$ 以下 ・有機質量 $460 \pm 46 \text{g/m}^2$ 以下 [3]裏面材 ・材質(1)、(2)のうち、いずれか一仕様とする (1)ポリエチレン・紙複合面材 ・質量 $460 \pm 46 \text{g/m}^2$ 以下 ・有機質量 $460 \pm 46 \text{g/m}^2$ 以下 (2)アルミニウム箔・ポリエチレン・紙複合面材 ・質量 $540 \pm 54 \text{g/m}^2$ 以下 ・有機質量 $460 \pm 46 \text{g/m}^2$ 以下	ポリイソシアネート(ポリメリックMDI)	63 ± 6	ポリエーテル系ポリオール	14 ± 3	ポリエステル系ポリオール	16 ± 3	難燃剤(りん酸エステル系)	5 ± 2	三量化触媒、整泡剤など	2 ± 1.9	発泡剤(炭化水素)	外割 7 ± 3
ポリイソシアネート(ポリメリックMDI)	63 ± 6												
ポリエーテル系ポリオール	14 ± 3												
ポリエステル系ポリオール	16 ± 3												
難燃剤(りん酸エステル系)	5 ± 2												
三量化触媒、整泡剤など	2 ± 1.9												
発泡剤(炭化水素)	外割 7 ± 3												
⑤ 充てん断熱材	・材料 (1)、(2)のうち、いずれか一仕様とする (1)グラスウール 規格：JIS A 9504、JIS A 9521、JIS A 9523 又は JIS A 6301 厚さ：25 以上 密度： $10 \pm 2.0 \text{ (kg/m}^3)$ 以上												

(寸法単位 : mm)

項目	仕様
5 充てん断熱材 (つづき)	(2)ロックウール 規格 : JIS A 9504、JIS A 9521、JIS A 9523 又は JIS A 6301 厚さ : 25 以上 密度 : $20_{\pm 3.0}$ (kg/m ³) 以上
6 内装材	・種類 (1)～(3)のうち、いずれか一仕様とする (1)せっこうボード (JIS A 6901) (2)強化せっこうボード (JIS A 6901) (3)普通硬質せっこうボード (JIS A 6901) ・厚さ 9.5 以上 ・端部形状 (1)～(3)のうち、いずれか一仕様とする (1)スクエア (2)テーパ (3)ベベル
7 内装用構造用面材	・種類、規格等 (1)～(4)のうち、いずれか一仕様、又は組み合わせとする (1)木質系ボード 1)～11)のうち、いずれか一仕様、又は組み合わせとする 1)普通合板 厚さ 2.3 以上 2)構造用パネル (JAS) 厚さ 8 以上 3)構造用合板 (JAS) 厚さ 5 以上 4)製材 (JAS) 厚さ 5 以上 5)単板積層板 (LVL) (JAS) 厚さ 9 以上 6)直交集成板 (CLT) (JAS) 厚さ 9 以上 7)シージングボード (JIS A 5905) 厚さ 12 以上 8)普通 MDF (JIS A 5905) 厚さ 2.5 以上 9)構造用 MDF (JIS A 5905) 厚さ 9 以上 10)ハードボード (JIS A 5905) 厚さ 2.5 以上 11)パーティクルボード (JIS A 5908) 厚さ 9 以上 (2)セメント板 1)～16)のうち、いずれか一仕様、又は組み合わせとする 1)木毛セメント板 (JIS A 5404) 厚さ 12 以上 2)木片セメント板 (JIS A 5404) 厚さ 15 以上 3)パルプセメント板 (JIS A 5414) 厚さ 9 以上 4)スレート板 (JIS A 5430) 厚さ 9 以上 5)けい酸カルシウム板 (JIS A 5430) 厚さ 9 以上

(寸法単位：mm)

項目	仕様
7 内装用構造用面材 (つづき)	6) パルプ・けい酸カルシウム混入／セメント板 (NM-0592) 厚さ 9 以上 7) パルプ混入けい酸カルシウム板 (NM-0656) 厚さ 9 以上 8) 両面ポリ塩化ビニル被覆ガラス繊維ネット張／セメントモルタル板 (NM-0711) 厚さ 9 以上 9) 両面アクリル樹脂系塗装／パルプ混入フライアッシュセメント板 (NM-2567) 厚さ 9 以上 10) パルプ混入けい酸カルシウム板 (NM-2601) 厚さ 9 以上 11) 繊維強化セメント板 (NM-8576) 厚さ 9 以上 12) 繊維混入けい酸カルシウム板 (NM-8578) 厚さ 9 以上 13) 化粧繊維混入けい酸カルシウム板 (NM-8579) 厚さ 9 以上 14) パルプ混入けい酸カルシウム板 (NM-9029) 厚さ 9 以上 15) アクリル樹脂系塗装／スラグセメントパーライト板 (NM-9529) 厚さ 9 以上 16) 両面アクリル系樹脂塗装／パルプ・けい酸質混入セメント板 (QM-0457) 厚さ 9 以上 (3) せっこうボード 1)～6)のうち、いずれか一仕様、又はそれらの組み合わせとする 1) せっこうボード (JIS A 6901) 厚さ 9.5 以上 2) 強化せっこうボード (JIS A 6901) 厚さ 12.5 以上 3) 両面ボード用原紙張／せっこう板 (NM-1908 又は NM-4127) 厚さ 9.5 以上 4) ガラス繊維不織布入せっこう板 (NM-9354) 厚さ 9.5 以上 5) 両面ボード用原紙張／ガラス繊維混入せっこう板 (NM-9645 又は NM-9692) 厚さ 9.5 以上 6) ボード用原紙張／ガラス繊維混入せっこう板 (QM-0954-1、QM-0955-1 又は RM-0059) 厚さ 9.5 以上 端部形状 1)～3)のうち、いずれか一仕様とする 1) スクエア 2) テーパー 3) ベベル ・張り方 (内装用構造用面材ありの場合) 縦張又は横張 (4) 火山性ガラス質複層板 (JIS A 5440) 厚さ 3 以上
8 外装用構造用面材	種類、規格等 (1)～(4)のうち、いずれか一仕様、又は組み合わせとする (1) 木質系ボード 1)～9)のうち、いずれか一仕様、又は組み合わせとする 1) 構造用合板 (JAS) 厚さ 5 以上 2) 製材 (JAS) 厚さ 13 以上

(寸法単位：mm)

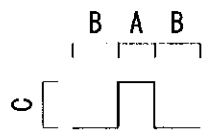
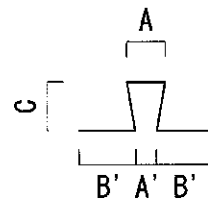
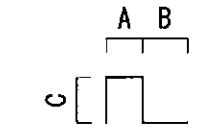
項目	仕様
⑧ 外装用構造用面材 (つづき)	3) 構造用パネル (JAS) 厚さ 8 以上 4) 単板積層板 (LVL) (JAS) 厚さ 9 以上 5) 直交集成板 (CLT) (JAS) 厚さ 9 以上 6) シーリングボード (JIS A 5905) 厚さ 12 以上 7) 構造用 MDF (JIS A 5905) 厚さ 9 以上 8) ハードボード (JIS A 5905) 厚さ 9 以上 9) パーティクルボード (JIS A 5908) 厚さ 9 以上 (2) セメント板 1)～16)のうち、いずれか一仕様、又は組み合わせとする 1) 硬質木毛セメント板 (JIS A 5404) 厚さ 12 以上 2) 硬質木片セメント板 (JIS A 5404) 厚さ 15 以上 3) パルプセメント板 (JIS A 5414) 厚さ 9 以上 4) スレート板 (JIS A 5430) 厚さ 9 以上 5) けい酸カルシウム板 (JIS A 5430) 厚さ 9 以上 6) パルプ・けい酸カルシウム混入/セメント板 (NM-0592) 厚さ 9 以上 7) パルプ混入けい酸カルシウム板 (NM-0656) 厚さ 9 以上 8) 両面ポリ塩化ビニル被覆ガラス繊維ネット張/セメントモルタル板 (NM-0711) 厚さ 9 以上 9) 両面アクリル樹脂系塗装/パルプ混入フライアッシュセメント板 (NM-2567) 厚さ 9 以上 10) パルプ混入けい酸カルシウム板 (NM-2601) 厚さ 9 以上 11) 繊維強化セメント板 (NM-8576) 厚さ 9 以上 12) 繊維混入けい酸カルシウム板 (NM-8578) 厚さ 9 以上 13) 化粧繊維混入けい酸カルシウム板 (NM-8579) 厚さ 9 以上 14) パルプ混入けい酸カルシウム板 (NM-9029) 厚さ 9 以上 15) アクリル樹脂系塗装/スラグセメントパーライト板 (NM-9529) 厚さ 9 以上 16) 両面アクリル系樹脂塗装/パルプ・けい酸質混入セメント板 (QM-0457) 厚さ 9 以上 (3) せっこうボード 1)～6)のうち、いずれか一仕様、又はそれらの組み合わせとする 1) せっこうボード (JIS A 6901) 厚さ 9.5 以上 2) 強化せっこうボード (JIS A 6901)


(寸法単位：mm)

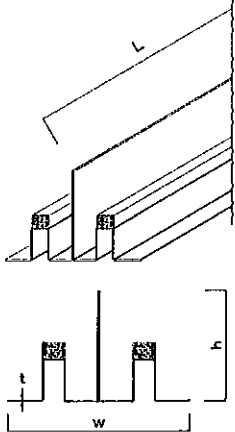
項目	仕様
⑧ 外装用構造用面材 (つづき)	<p>厚さ 9.5 以上</p> <p>3) 両面ボード用原紙張/せっこう板(NM-1908 又は NM-4127)</p> <p>厚さ 9.5 以上</p> <p>4) ガラス繊維不織布入せっこう板(NM-9354)</p> <p>厚さ 9.5 以上</p> <p>5) 両面ボード用原紙張/ガラス繊維混入せっこう板(NM-9645 又は NM-9692)</p> <p>厚さ 9.5 以上</p> <p>6) ボード用原紙張/ガラス繊維混入せっこう板(QM-0954-1、QM-0955-1 又は RM-0059)</p> <p>厚さ 9.5 以上</p> <p>端部形状</p> <p>1)~3)のうち、いずれか一仕様とする</p> <p>1)スクエア</p> <p>2)テーパ</p> <p>3)ベベル</p> <p>・張り方(外装用構造用面材ありの場合)</p> <p>縦張又は横張</p> <p>(4)火山性ガラス質複層板(JIS A 5440)</p> <p>厚さ 9 以上</p>
⑨ 胴縁	<p>・種類</p> <p>日本農林規格の品質を満足する木材(製材、枠組壁工法構造用製材、枠組壁工法構造用たて継ぎ材、集成材、構造用集成材、直交集成板、単板積層材、構造用単板積層材、構造用パネル、合板、接着重ね材、接着合せ材)</p> <p>・断面寸法</p> <p>一般部 15×45 以上</p> <p>目地部 15×90 以上又は 15×45 をダブル以上</p> <p>・間隔 500 以下</p>

2)副構成材料

(寸法単位：mm)

項目	仕様
<p>①外装材の縦目地部の処理</p>	<ul style="list-style-type: none"> ・種類 (1)～(8)のうち、いずれか一仕様、又は組み合わせとする (1)なし (2)ハット形ジョイナー (ボンドブレーカー付を含む) ・種類 <ul style="list-style-type: none"> 1)～20)のうち、いずれか一仕様とする 1)塗装/亜鉛めっき鋼板(国土交通大臣認定：NM-8697) 2)溶融亜鉛めっき鋼板及び鋼帯(JIS G 3302) 3)塗装溶融亜鉛めっき鋼板及び鋼帯(JIS G 3312) 4)電気亜鉛めっき鋼板及び鋼帯(JIS G 3313) 5)溶融アルミニウムめっき鋼板及び鋼帯(JIS G 3314) 6)溶融亜鉛-5%アルミニウム合金めっき鋼板及び鋼帯(JIS G 3317) 7)塗装溶融亜鉛-5%アルミニウム合金めっき鋼板及び鋼帯(JIS G 3318) 8)塗装ステンレス鋼板及び鋼帯(JIS G 3320) 9)溶融 55%アルミニウム-亜鉛合金めっき鋼板及び鋼帯(JIS G 3321) 10)塗装溶融 55%アルミニウム-亜鉛合金めっき鋼板及び鋼帯(JIS G3322) 11)溶融亜鉛-アルミニウム-マグネシウム合金めっき鋼板及び鋼帯(JIS G 3323) 12)溶融亜鉛-11%アルミニウム-3%マグネシウム-0.2%シリコン合金めっき鋼板 13)一般構造用圧延鋼材(JIS G 3101) 14)熱間圧延軟鋼板及び鋼帯(JIS G 3131) 15)冷間圧延鋼板及び鋼帯(JIS G 3141) 16)熱間圧延ステンレス鋼板(JIS G 4304) 17)冷間圧延ステンレス鋼板(JIS G 4305) 18)耐熱鋼板及び鋼帯(JIS G 4312) 19)アルミニウム及びアルミニウム合金の押出型材(JIS H 4100) 20)ポリ塩化ビニル被覆金属板(JIS K 6744) ・厚さ 0.16_{±0.02}以上 ・形状 1)～3)のうち、いずれか一仕様とする。 <ul style="list-style-type: none"> 1) <div style="text-align: center; margin: 5px 0;">  </div> 2) <div style="text-align: center; margin: 5px 0;">  </div> 3) <div style="text-align: center; margin: 5px 0;">  </div> ・寸法 <ul style="list-style-type: none"> A : 8～12_{±1} A' : 4～11_{±1} B : 10_{±1}以上 B' : 12_{±1}以上 C : 4～30_{±1}

項目	仕様
①外装材の縦目地部の処理(つづき)	<p>(3)バックアップ材</p> <ul style="list-style-type: none"> ・材質 <ol style="list-style-type: none"> 1)～6)のうち、いずれか一仕様とする 1)ポリエチレン系 2)ポリスチレン系 3)ポリプロピレン系 4)合成ゴム系 5)塩化ビニル系 6)ポリウレタン系 ・使用量 $2.0 \pm 0.2 \text{g/m}$ 以上 <p>(4)シーリング材</p> <ul style="list-style-type: none"> ・種類 <ol style="list-style-type: none"> 1)～12)のうち、いずれか一仕様とする 1)シリコーン系 2)変成シリコーン系 3)ポリウレタン系 4)変成ウレタン系 5)アクリル系 6)アクリルウレタン系 7)ポリサルファイド系 8)変成ポリサルファイド系 9)ポリイソブチレン系 10)シリル化アクリレート系 11)ブチルゴム系 12)油性コーキング ・使用量 $50 \text{g} \pm 5 \text{g/m}$ 以上 <p>(5)ガスケット</p> <ul style="list-style-type: none"> ・種類 <ol style="list-style-type: none"> 1)、2)のうち、いずれか一仕様とする 1)ゴム系 2)樹脂系 ・使用量 $30 \pm 3 \text{g/m}$ 以上 <p>(6)H形ジョイナー</p> <ul style="list-style-type: none"> ・種類、厚さ 上記(2)と同じ ・形状 H型 ・寸法 <ul style="list-style-type: none"> D : 6 ± 1 以上 E : $17 \sim 45 \pm 1$ F : 3 ± 1 以上 <div style="text-align: center;">  </div> <p>(7)乾式水切り</p> <ul style="list-style-type: none"> ・種類 上記(2)と同じ ・寸法 <ul style="list-style-type: none"> 幅 w 30 ± 3 以上 高さ h 19 ± 2 以上 長さ L 4000 ± 5 以下 厚さ t 0.16 ± 0.02 以上

項目	仕様
①外装材の縦目地部の処理(つづき)	 <ul style="list-style-type: none"> ・止水材 材質 1)～4)のうち、いずれか一仕様とする 1)ゴム系 2)ホットメルト系 3)変成シリコーン系 4)なし 使用量 $5_{\pm 0.5}g/m$ 以上 (8)突き付け目地 ・形状 1)～3)のうち、いずれか一仕様とする 1)突き付け目地 2)合いじゃくり目地 3)本実目地
②通気層用防水紙	<ul style="list-style-type: none"> ・材質 (1)～(5)のうち、いずれか一仕様、又は組み合わせとする (1)なし (2)透湿防水シート (3)合成高分子系シート (4)アスファルトフェルト(JIS A 6005) (5)上記(2)～(4)にアルミ蒸着シート又はアルミ箔を施したもの ・使用量 $0.47_{\pm 0.05}kg/m^2$ 以下
③防湿シート	<ul style="list-style-type: none"> ・種類 (1)～(5)のうち、いずれか一仕様とする (1)なし (2)住宅用プラスチック系防湿フィルム(JIS A 6930) (3)包装用ポリエチレンフィルム(JIS Z 1702) (4)農業用ポリエチレンフィルム(JIS K 6781) (5)上記(2)～(4)にアルミ蒸着シート又はアルミ箔を施したもの ・厚さ 0.4以下
④留め金具	<ul style="list-style-type: none"> ・材質 (1)～(8)のうち、いずれか一仕様とする (1)熔融亜鉛めっき鋼板及び鋼帯(JIS G 3302) (2)熔融亜鉛-5%アルミニウム合金めっき鋼板及び鋼帯(JIS G 3317) (3)塗装熔融亜鉛-5%アルミニウム合金めっき鋼板及び鋼帯(JIS G 3318) (4)熔融55%アルミニウム-亜鉛合金めっき鋼板及び鋼帯(JIS G 3321) (5)ポリ塩化ビニル被覆金属板及び金属帯(JIS K 6744)(アルミニウム及びアルミニウム合金の板及び帯を除く)

(寸法単位：mm)

項目	仕様
④留め金具 (つづき)	(6)溶融亜鉛-アルミニウム-マグネシウム合金めっき鋼板及び鋼帯(JIS G 3323) (7)熱間圧延ステンレス鋼板(JIS G 4304) (8)冷間圧延ステンレス鋼板(JIS G 4305) ・厚さ $0.8_{\pm 0.08}$ 以上 ・幅 $50_{\pm 0.3}$ 以上 ・高さ $48.8_{\pm 0.3}$ 以上 ・浮かし寸法 $5_{\pm 1}$ 以上 ・上部と下部のツメの総掛かり面積 $240.0_{\pm 16}mm^2$ 以上 ・間隔 水平方向 500 以下 垂直方向 $455_{\pm 3.0}$ 以下 ・塗装 (1)又は(2)のうち、いずれか一仕様とする (1)なし (2)エポキシ樹脂 ・塗布量 $80_{\pm 8}g/m^2$ 以下
⑤内装材目地処理材	・種類 (1)～(3)のうち、いずれか一仕様とする (1)パテ ・材質 1)、2)のうち、いずれか一仕様とする 1)せっこう系 2)炭酸カルシウム系 ・使用量 $30_{\pm 3.0}g/m$ 以上 (2)ジョイントテープ ・材質 1)、2)のうち、いずれか一仕様とする 1)ガラス繊維 2)紙 ・厚さ 0.05 以上 (3)上記(1)と(2)の併用
⑥気密材	[1]外装用構造用面材用 (1)～(3)のうち、いずれか一仕様、又は組み合わせとする (1)なし (2)粘着層付きテープ ・材質 1)～10)のうち、いずれか一仕様とする 1)ブチルゴム系 2)EPDM ゴム系 3)アクリル系 4)アスファルト系 5)改質アスファルト系 6)ポリエチレン系 7)ポリエステル系 8)ポリプロピレン系 9)ポリオレフィン系 10)上記1)～9)にアルミ層を設けたもの ・使用量 $150_{\pm 15}g/m$ 以下 (3)建築用シーリング材 ・材質 1)～12)のうち、いずれか一仕様とする 1)シリコーン系 2)変成シリコーン系 3)ポリウレタン系 4)変成ウレタン系 5)アクリル系 6)アクリルウレタン系

項目	仕様
⑥気密材 (つづき)	<p>7) ポリサルファイド系 8) 変成ポリサルファイド系 9) ポリイソブチレン系 10) シリル化アクリレート系 11) ブチルゴム系 12) 油性コーキング ・使用量 140±14g/m 以下</p> <p>[2]外張り断熱材用 (1)～(3)のうち、いずれか一仕様、又は組み合わせとする (1)なし (2)粘着層付きテープ ・材質 1)～10)のいずれか一仕様とする 1) ブチルゴム系 2) EPDM ゴム系 3) アクリル系 4) アスファルト系 5) 改質アスファルト系 6) ポリエチレン系 7) ポリエステル系 8) ポリプロピレン系 9) ポリオレフィン系 10) 上記 1)～9)にアルミ層を設けたもの ・使用量 80±8.0g/m 以下 (3)建築用シーリング材 ・材質 1)～12)のうち、いずれか一仕様とする 1) シリコーン系 2) 変成シリコーン系 3) ポリウレタン系 4) 変成ウレタン系 5) アクリル系 6) アクリルウレタン系 7) ポリサルファイド系 8) 変成ポリサルファイド系 9) ポリイソブチレン系 10) シリル化アクリレート系 11) ブチルゴム系 12) 油性コーキング ・使用量 75±7.5g/m 以下</p> <p>[3]充てん断熱材用 (1)～(3)のうち、いずれか一仕様、又は組み合わせとする (1)なし (2)粘着層付きテープ ・材質 1)～10)のうち、いずれか一仕様とする 1) ブチルゴム系 2) EPDM ゴム系 3) アクリル系 4) アスファルト系 5) 改質アスファルト系 6) ポリエチレン系 7) ポリエステル系 8) ポリプロピレン系</p>

項目	仕様
⑥気密材 (つづき)	9) ポリオレフィン系 10) 上記 1)～9) にアルミ層を設けたもの ・使用量 150 \pm 15g/m 以下 (3) 建築用シーリング材 ・材質 1)～12) のうち、いずれか一仕様とする 1) シリコーン系 2) 変成シリコーン系 3) ポリウレタン系 4) 変成ウレタン系 5) アクリル系 6) アクリルウレタン系 7) ポリサルファイド系 8) 変成ポリサルファイド系 9) ポリイソブチレン系 10) シリル化アクリレート系 11) ブチルゴム系 12) 油性コーキング ・使用量 140 \pm 14g/m 以下 [4] 内装用構造用面材用 (1)～(3) のうち、いずれか一仕様、又は組み合わせとする (1) なし (2) 粘着層付きテープ ・材質 1)～10) のうち、いずれか一仕様とする 1) ブチルゴム系 2) EPDM ゴム系 3) アクリル系 4) アスファルト系 5) 改質アスファルト系 6) ポリエチレン系 7) ポリエステル系 8) ポリプロピレン系 9) ポリオレフィン系 10) 上記 1)～9) にアルミ層を設けたもの ・使用量 150 \pm 15g/m 以下 (3) 建築用シーリング材 ・材質 1)～12) のうち、いずれか一仕様とする 1) シリコーン系 2) 変成シリコーン系 3) ポリウレタン系 4) 変成ウレタン系 5) アクリル系 6) アクリルウレタン系 7) ポリサルファイド系 8) 変成ポリサルファイド系 9) ポリイソブチレン系 10) シリル化アクリレート系 11) ブチルゴム系 12) 油性コーキング ・使用量 140 \pm 14g/m 以下

(寸法単位：mm)

項 目	仕 様
⑦つなぎ材 [外装用構造用面材 横目地、内装用構造 用面材横目地、内装 材横目地]	<ul style="list-style-type: none"> ・種類 (1)、(2)のうち、いずれか一仕様とする (1)なし (2)木材 日本農林規格の品質を満足する木材（製材、枠組壁工法構造用製材、枠組壁工法構造用たて継ぎ材、集成材、構造用集成材、直交集成板、単板積層材、構造用単板積層材、構造用パネル、合板、接着重ね材、接着合せ材） ・断面寸法 20×20 以上
⑧横棧	<ul style="list-style-type: none"> ・種類 (1)、(2)のうち、いずれか一仕様とする (1)なし (2)木材 日本農林規格の品質を満足する木材（製材、枠組壁工法構造用製材、枠組壁工法構造用たて継ぎ材、集成材、構造用集成材、直交集成板、単板積層材、構造用単板積層材、構造用パネル、合板、接着重ね材、接着合せ材） ・断面寸法 20×20 以上
⑨留付け材	<p>[1]留め金具固定用</p> <ul style="list-style-type: none"> ・種類 ねじ ・材質 (1)、(2)のうち、いずれか一仕様とする (1)ステンレス鋼製 (2)鋼製 ・寸法 $\phi 4.2 \times L35$ 以上 ・間隔 水平方向 500 以下 垂直方向 455 ± 4.0 以下 ・留付け本数 1 本以上 <p>[2]胴縁固定用</p> <ul style="list-style-type: none"> ・種類 (1)、(2)のうち、いずれか一仕様とする (1)くぎ ・材質 (1)、(2)のうち、いずれか一仕様とする 1)ステンレス鋼製 2)鋼製 ・寸法 $\phi 3.4 \times L75$ 以上 ・間隔 水平方向 500 以下 垂直方向 600 以下 (2)ねじ ・材質 (1)、(2)のうち、いずれか一仕様とする 1)ステンレス鋼製 2)鋼製 ・寸法 $\phi 3.4 \times L75$ 以上 ・間隔 水平方向 500 以下 垂直方向 600 以下 <p>[3]外装用構造用面材固定用</p> <ul style="list-style-type: none"> ・種類 (1)、(2)のうち、いずれか一仕様とする (1)くぎ ・材質 (1)、(2)のうち、いずれか一仕様とする 1)ステンレス鋼製 2)鋼製

項目	仕様
⑨留付け材 (つづき)	<ul style="list-style-type: none"> ・寸法 $\phi 1.85 \times L32$ 以上 ・間隔 <ul style="list-style-type: none"> 周辺部 300 以下 中央部 500 以下 (2)ねじ <ul style="list-style-type: none"> ・材質 1)、2)のうち、いずれか一仕様とする <ul style="list-style-type: none"> 1)ステンレス鋼製 2)鋼製 ・寸法 $\phi 2.10 \times L32$ 以上 ・間隔 <ul style="list-style-type: none"> 周辺部 300 以下 中央部 500 以下 [4]内装材固定用 <ul style="list-style-type: none"> ・種類 (1)、(2)のうち、いずれか一仕様とする (1)くぎ <ul style="list-style-type: none"> ・材質 1)、2)のうち、いずれか一仕様とする <ul style="list-style-type: none"> 1)ステンレス鋼製 2)鋼製 ・寸法 $\phi 1.85 \times L32$ 以上 ・間隔 <ul style="list-style-type: none"> 周辺部 200 以下 中央部 300 以下 (2)ねじ <ul style="list-style-type: none"> ・材質 1)、2)のうち、いずれか一仕様とする <ul style="list-style-type: none"> 1)ステンレス鋼製 2)鋼製 ・寸法 $\phi 2.1 \times L25$ 以上 ・間隔 <ul style="list-style-type: none"> 周辺部 200 以下 中央部 300 以下 [5]内装用構造用面材固定用 <ul style="list-style-type: none"> ・種類 (1)、(2)のうち、いずれか一仕様とする (1)くぎ <ul style="list-style-type: none"> ・材質 1)、2)のうち、いずれか一仕様とする <ul style="list-style-type: none"> 1)ステンレス鋼製 2)鋼製 ・寸法 $\phi 1.7 \times L25$ 以上 ・間隔 <ul style="list-style-type: none"> 周辺部 300 以下 中央部 500 以下 (2)ねじ <ul style="list-style-type: none"> ・材質 1)、2)のうち、いずれか一仕様とする <ul style="list-style-type: none"> 1)ステンレス鋼製 2)鋼製 ・寸法 $\phi 2.10 \times L25$ 以上 ・間隔 <ul style="list-style-type: none"> 周辺部 300 以下 中央部 500 以下 [6]外張り断熱材固定用 <ul style="list-style-type: none"> ・種類 (1)～(7)のうち、いずれか一仕様、又は組み合わせとする

項目	仕様
⑨留付け材 (つづき)	<p>(1)なし</p> <p>(2)くぎ</p> <ul style="list-style-type: none"> ・材質 1)、2)のうち、いずれか一仕様とする 1)ステンレス鋼製 2)鋼製 ・寸法 $\phi 1.85 \times 32$ 以上 <p>(3)ねじ</p> <ul style="list-style-type: none"> ・材質 1)、2)のうち、いずれか一仕様とする 1)ステンレス鋼製 2)鋼製 ・寸法 $\phi 2.1 \times 25$ 以上 <p>(4)粘着層付きテープ</p> <ul style="list-style-type: none"> ・材質 1)~10)のいずれか一仕様とする 1)ブチルゴム系 2)EPDM ゴム系 3)アクリル系 4)アスファルト系 5)改質アスファルト系 6)ポリエチレン系 7)ポリエステル系 8)ポリプロピレン系 9)ポリオレフィン系 10)上記 1)~9)にアルミ層を設けたもの ・使用量 $80 \pm 8.0 \text{g/m}$ 以下 <p>(5)スプレーのり</p> <ul style="list-style-type: none"> ・材質 1)、2)のうち、いずれか一仕様とする 1)合成ゴム系樹脂 2)アクリル樹脂系 ・使用量 $75 \pm 7.5 \text{g/m}$ 以下 <p>(6)接着剤</p> <ul style="list-style-type: none"> ・材質 1)~10)のうち、いずれか一仕様とする 1)エポキシ系樹脂 2)酢酸ビニル系樹脂 3)ゴム系 4)アクリルウレタン系樹脂 5)ポリウレタン系樹脂 6)変成シリコーン系樹脂 7)EVA系樹脂 8)ホットメルト系 9)ユリア樹脂 10)シリル化ウレタン系樹脂 ・使用量 $75 \pm 7.5 \text{g/m}$ 以下 <p>(7)ステーブル</p> <ul style="list-style-type: none"> ・材質 1)、2)のうち、いずれか一仕様とする 1)ステンレス鋼製 2)鋼製 ・寸法 幅 10 以上×足長 6 以上 <p>[7]充てん断熱材固定用</p> <ul style="list-style-type: none"> ・種類 (1)~(7)のうち、いずれか一仕様、又は組み合わせとする <p>(1)なし</p> <p>(2)くぎ</p> <ul style="list-style-type: none"> ・材質 1)、2)のうち、いずれか一仕様とする

項 目	仕 様
⑨留付け材 (つづき)	<p>1) ステンレス鋼製 2) 鋼製 ・寸法 $\phi 1.7 \times 25$ 以上</p> <p>(3)ねじ ・材質 1)、2)のうち、いずれか一仕様とする 1) ステンレス鋼製 2) 鋼製 ・寸法 $\phi 2.1 \times 25$ 以上</p> <p>(4)粘着層付きテープ ・材質 1)～10)のいずれか一仕様とする 1) ブチルゴム系 2) EPDM ゴム系 3) アクリル系 4) アスファルト系 5) 改質アスファルト系 6) ポリエチレン系 7) ポリエステル系 8) ポリプロピレン系 9) ポリオレフィン系 10) 上記1)～9)にアルミ層を設けたもの ・使用量 $150 \pm 15 \text{g/m}$ 以下</p> <p>(5)スプレーのり ・材質 1)、2)のうち、いずれか一仕様とする 1) 合成ゴム系樹脂 2) アクリル系樹脂 ・使用量 $140 \pm 14 \text{g/m}$ 以下</p> <p>(6)接着剤 ・材質 1)～10)のうち、いずれか一仕様とする 1) エポキシ系樹脂 2) 酢酸ビニル系樹脂 3) ゴム系 4) アクリルウレタン系樹脂 5) ポリウレタン系樹脂 6) 変成シリコン系樹脂 7) EVA 系樹脂 8) ホットメルト系 9) ユリア樹脂系 10) シリル化ウレタン系樹脂 ・使用量 $140 \pm 14 \text{g/m}$ 以下</p> <p>(7)ステーブル ・材質 1)、2)のうち、いずれか一仕様とする 1) ステンレス鋼製 2) 鋼製 ・寸法 幅 4 以上×足長 6 以上</p> <p>[8]通気層用防水紙固定用 ・種類 (1)～(4)のうち、いずれか一仕様、又は組み合わせとする (1)なし (通気層用防水紙なしの場合) (2)ステーブル ・材質 1)、2)のうち、いずれか一仕様とする 1) ステンレス鋼製 2) 鋼製 ・寸法 幅 10 以上×足長 6 以上</p>

項目	仕様
⑨留付け材 (つづき)	<ul style="list-style-type: none"> ・留付け間隔 <ul style="list-style-type: none"> 水平方向 1500 以下 垂直方向 1000 以下 (3)粘着層付きテープ <ul style="list-style-type: none"> ・材質 1)～9)のうち、いずれか一仕様とする <ol style="list-style-type: none"> 1) ブチルゴム系 2) EPDM ゴム系 3) アクリル系 4) アスファルト系 5) 改質アスファルト系 6) ポリエチレン系 7) ポリエステル系 8) ポリプロピレン系 9) ポリオレフィン系 ・使用量 80\pm8.0g/m 以下 (4)スプレーのり <ul style="list-style-type: none"> ・材質 1)、2)のうち、いずれか一仕様とする <ol style="list-style-type: none"> 1) 合成ゴム系樹脂 2) アクリル系樹脂 ・使用量 75\pm7.5g/m 以下 [9]防湿シート固定用 <ul style="list-style-type: none"> ・種類 (1)～(4)のうち、いずれか一仕様、又は組み合わせとする (1)なし (防湿シートなしの場合) (2)ステーブル <ul style="list-style-type: none"> ・材質 1)、2)のうち、いずれか一仕様とする <ol style="list-style-type: none"> 1) ステンレス鋼製 2) 鋼製 ・寸法 幅 10 以上×足長 6 以上 ・留付け間隔 <ul style="list-style-type: none"> 水平方向 1500 以下 垂直方向 1000 以下 (3)粘着層付きテープ <ul style="list-style-type: none"> ・材質 1)～9)のうち、いずれか一仕様とする <ol style="list-style-type: none"> 1) ブチルゴム系 2) EPDM ゴム系 3) アクリル系 4) アスファルト系 5) 改質アスファルト系 6) ポリエチレン系 7) ポリエステル系 8) ポリプロピレン系 9) ポリオレフィン系 ・使用量 80\pm8.0g/m 以下 (4)スプレーのり <ul style="list-style-type: none"> ・材質 1)、2)のうち、いずれか一仕様とする <ol style="list-style-type: none"> 1) 合成ゴム系樹脂 2) アクリル系樹脂 ・使用量 75\pm7.5g/m 以下 [10]ハット形ジョイナー固定用 <ul style="list-style-type: none"> ・種類 (1)～(3)のうち、いずれか一仕様とする (1)なし

(寸法単位：mm)

項目	仕様
⑨留付け材 (つづき)	<p>(2)くぎ</p> <ul style="list-style-type: none">・材質 1)、2)のうち、いずれか一仕様とする1)ステンレス鋼製2)鋼製・寸法 $\phi 1.5 \times L19$ 以上・留付け間隔 1500 以下 <p>(3)ねじ</p> <ul style="list-style-type: none">・材質 1)、2)のうち、いずれか一仕様とする1)ステンレス鋼製2)鋼製・寸法 $\phi 2.1 \times L16$ 以上・留付け間隔 1500 以下 <p>[11]乾式水切り固定用</p> <ul style="list-style-type: none">・種類 (1)～(4)のうち、いずれか一仕様、又は組み合わせとする <p>(1)なし</p> <p>(2)くぎ</p> <ul style="list-style-type: none">・材質 1)、2)のうち、いずれか一仕様とする1)ステンレス鋼製2)鋼製・寸法 $\phi 1.5 \times L19$ 以上・留付け間隔 1500 以下 <p>(3)ねじ</p> <ul style="list-style-type: none">・材質 1)、2)のうち、いずれか一仕様とする1)ステンレス鋼製2)鋼製・寸法 $\phi 2.1 \times L16$ 以上・留付け間隔 1500 以下 <p>(4)粘着層付きテープ</p> <ul style="list-style-type: none">・材質 1)～9)のうち、いずれか一仕様とする1)ブチルゴム系2)EPDM ゴム系3)アクリル系4)アスファルト系5)改質アスファルト系6)ポリエチレン系7)ポリエステル系8)ポリプロピレン系9)ポリオレフィン系・使用量 $100 \pm 10 \text{g/m}$ 以下 <p>[12]つなぎ材固定用</p> <ul style="list-style-type: none">・種類 (1)～(3)のうち、いずれか一仕様とする <p>(1)なし(つなぎ材なしの場合)</p> <p>(2)くぎ</p> <ul style="list-style-type: none">・材質 1)又は2)のうち、いずれか一仕様とする1)ステンレス鋼製2)鋼製・寸法 $\phi 2.4 \times L45$ 以上・留付け間隔 500 以下 <p>(3)ねじ</p> <ul style="list-style-type: none">・材質 1)、2)のうち、いずれか一仕様とする1)ステンレス鋼製

(寸法単位：mm)

項 目	仕 様
⑨留付け材 (つづき)	2) 鋼製 ・ 寸法 $\phi 2.4 \times L38$ 以上 ・ 留付け間隔 500 以下 [13] 横棧固定用 ・ 種類 (1)～(3)のうち、いずれか一仕様とする (1) なし(横棧なしの場合) (2) くぎ ・ 材質 1) 又は 2)のうち、いずれか一仕様とする 1) ステンレス鋼製 2) 鋼製 ・ 寸法 $\phi 2.4 \times L45$ 以上 ・ 留付け間隔 500 以下 (3) ねじ ・ 材質 1)、2)のうち、いずれか一仕様とする 1) ステンレス鋼製 2) 鋼製 ・ 寸法 $\phi 2.4 \times L38$ 以上 ・ 留付け間隔 500 以下

4. 構造説明図

(寸法単位：mm)

<透視図>

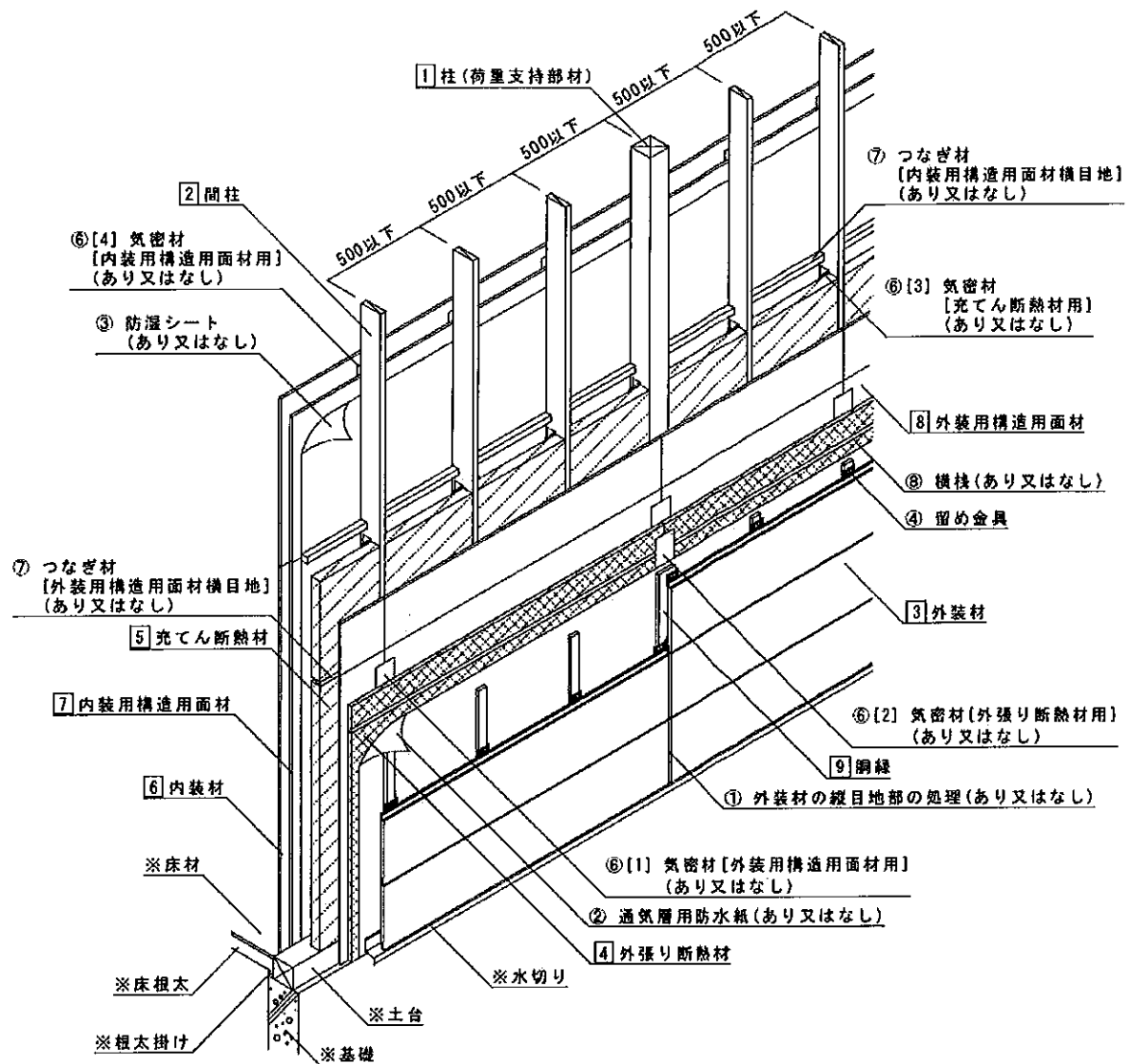


図-1 構造説明図<透視図>

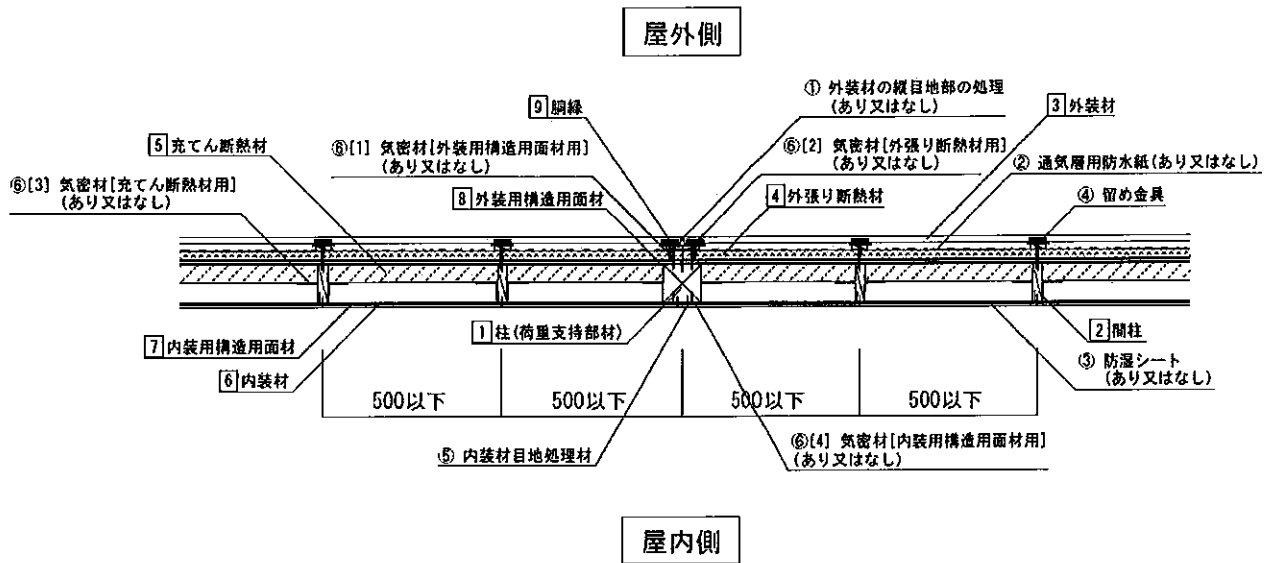
注) 寸法および材料構成は2および3のとおり

※：本評価内容に含まない

(寸法単位：mm)

<断面図>

① 水平断面図



② 垂直断面図

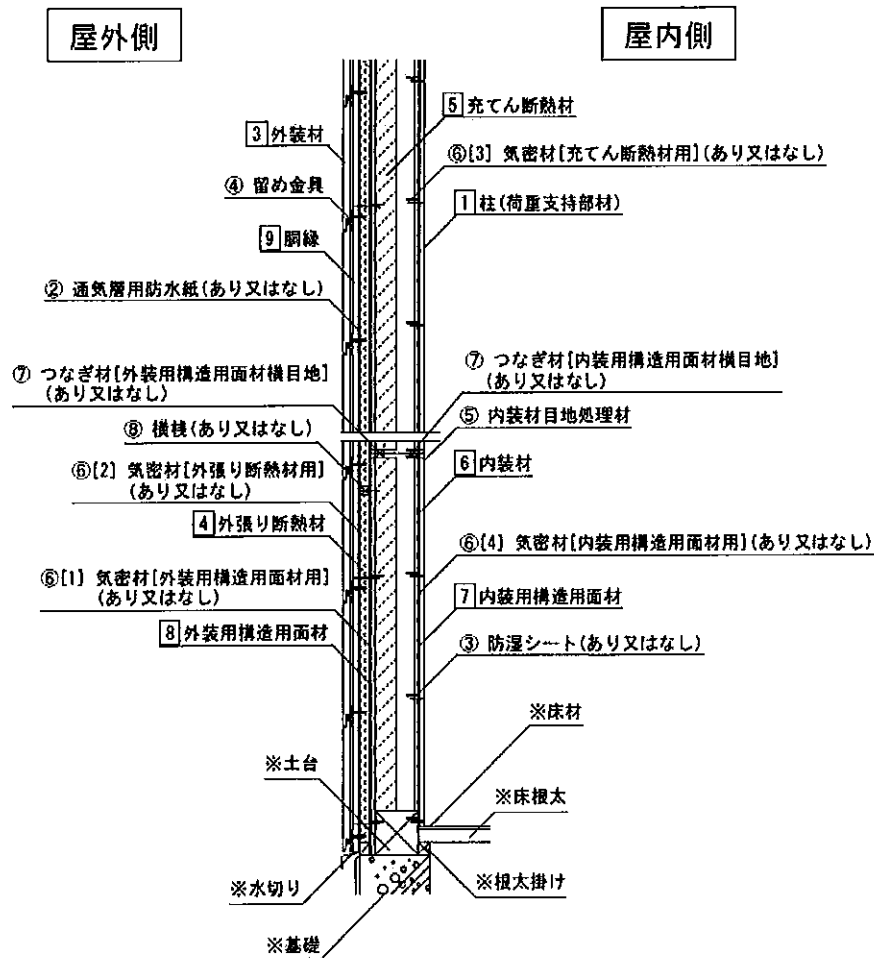


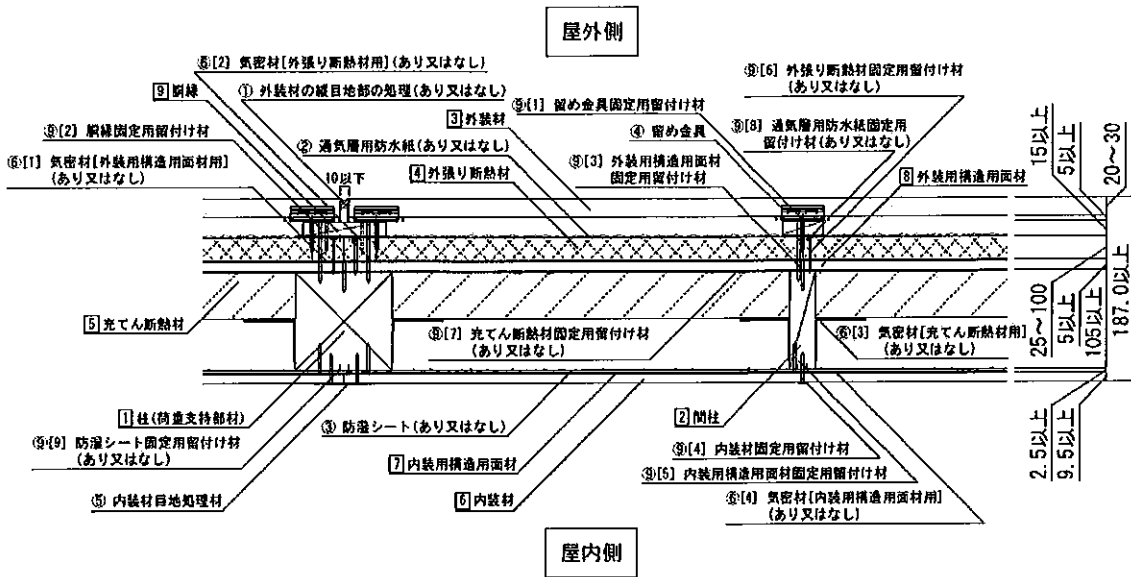
図-2 構造説明図<断面図>

注) 寸法および材料構成は2および3のとおり

※: 本評価内容に含まない

(寸法単位：mm)

③ 水平断面詳細図



④ 垂直断面詳細図

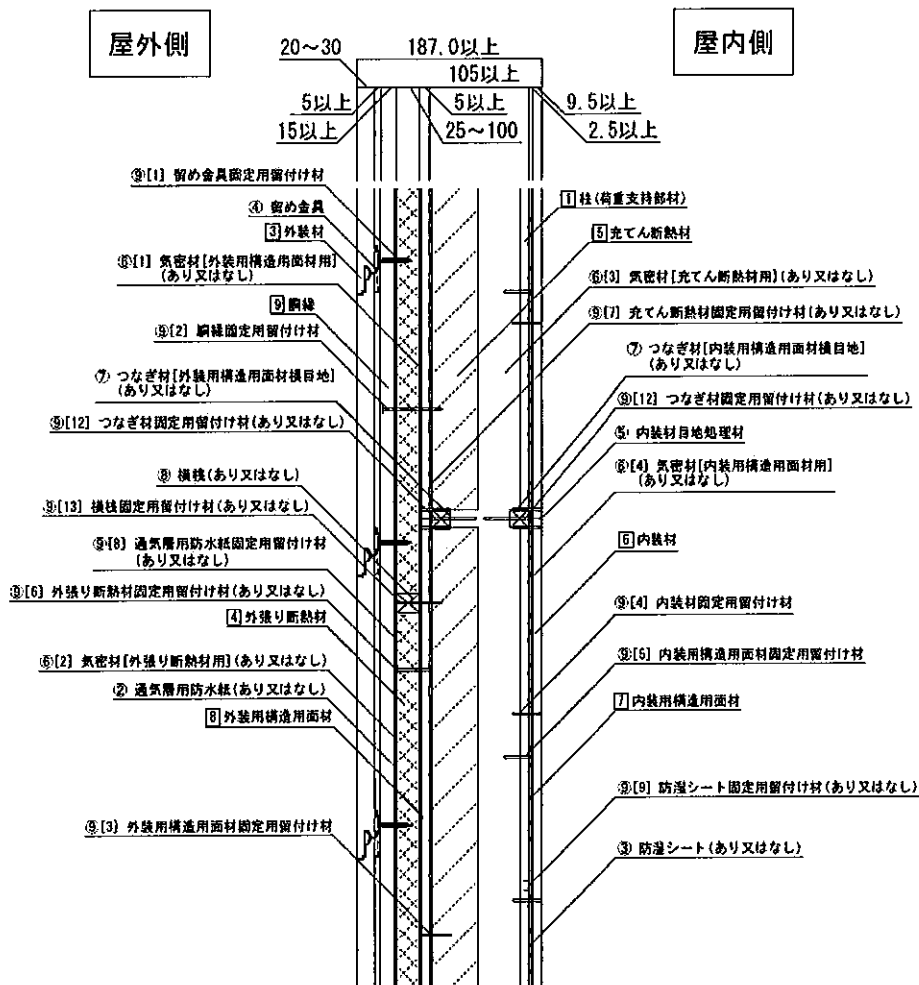


図-3 構造説明図<断面詳細図>

注) 寸法および材料構成は2および3のとおり

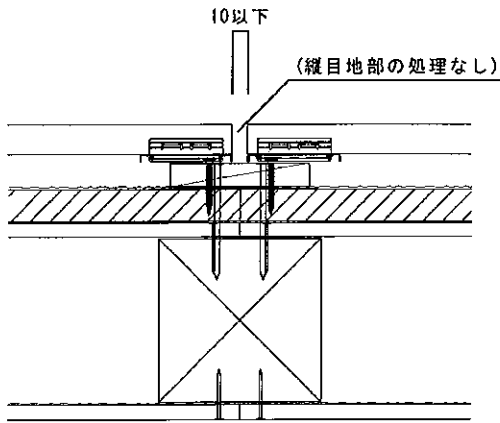
※：本評価内容に含まない

(寸法単位：mm)

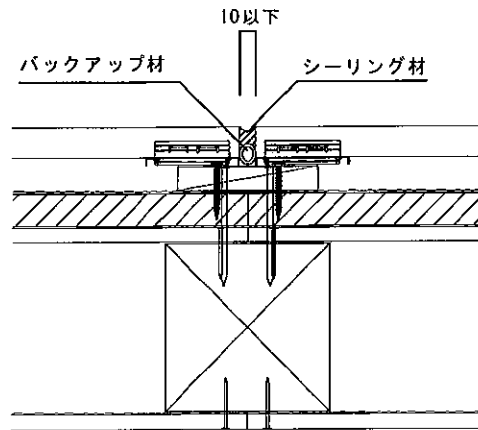
<外装材の短辺方向の目地の種類(例示)>

①目透かし目地

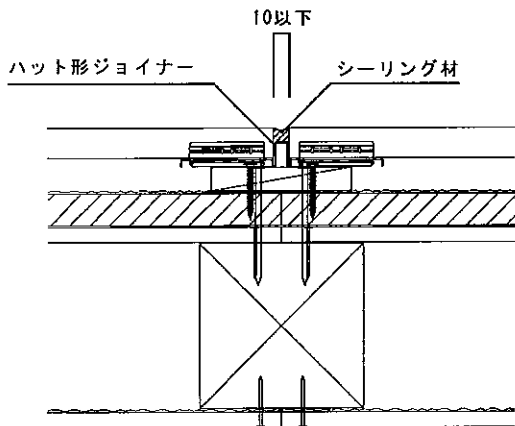
(1)なし(目透かし目地)



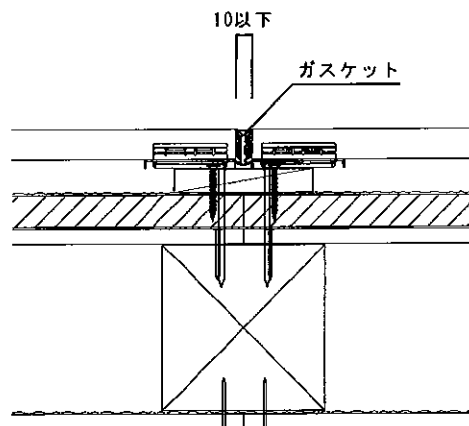
(2)バックアップ材・シーリング材併用



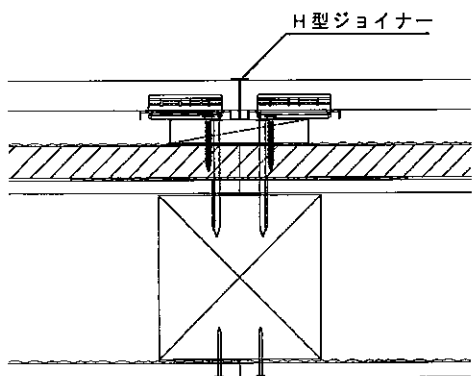
(3)ハット形ジョイナー・シーリング材併用



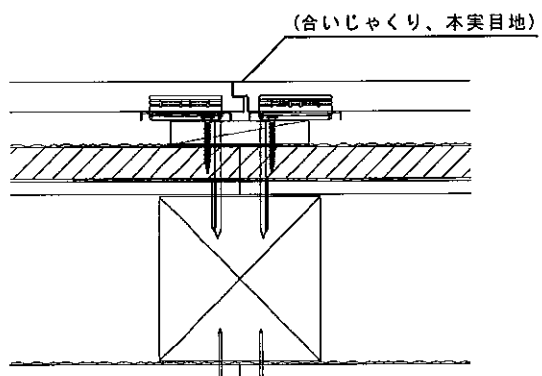
(4)ガスケット目地



②H形ジョイナー目地

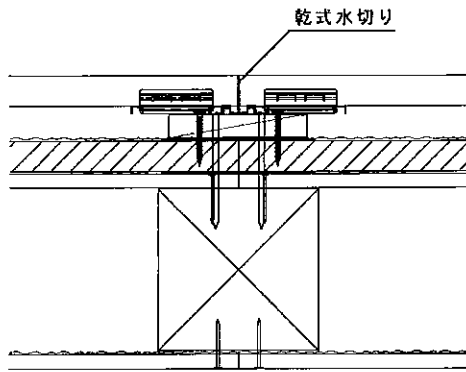


③合いじゃくり目地

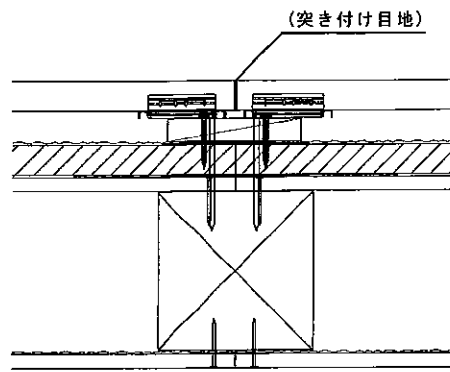


④突き付け目地

(1) 乾式水切り目地処理



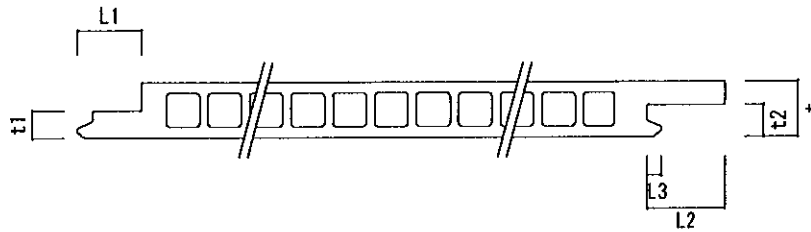
(2) 目地処理なし (突き付け目地)



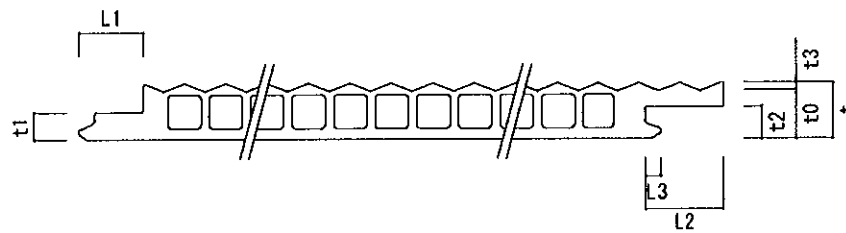
<外装材の形状・寸法(例示)>

① 短辺方向の断面形状

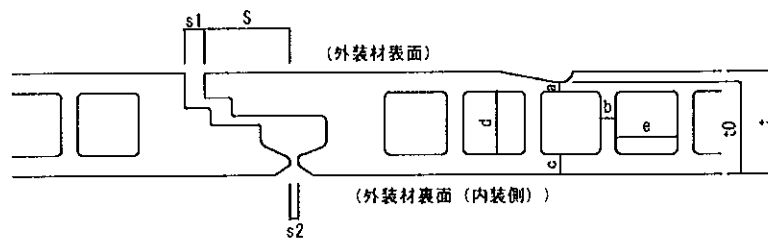
a. 平滑



b. エンボス・溝模様

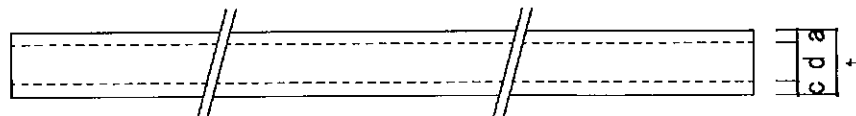


c. 中空部断面図

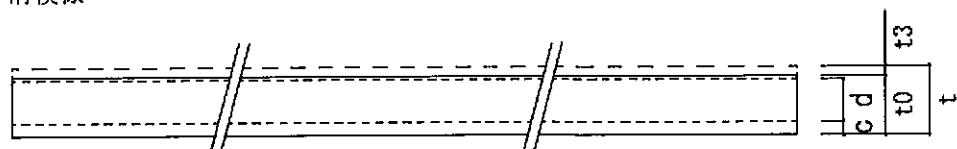


② 長辺方向の断面形状

a. 平滑



b. エンボス・溝模様



(寸法単位：mm)

③各部の寸法

(1) 合じゃくり部の寸法

厚さ：t	t1	t2	L1	L2	L3
20～30	7～15	8～16	21～26	26～32	5～7
±1.6	±0.5	±0.5	±1.0	±1.0	±0.5

(2) 中空部の寸法、中空率

厚さ：t	a	b	c	d	e	中空率(%)
20～30	2.4±0.6	2.5±0.8	3.2±0.8	$t_0 - (a+c)$	1.2t 以下	51±5.0 以下*
±1.6	以上	以上	以上			

※ 被覆材全体積(合じゃくり部を除く)に対する中空部の面積の割合

※ 厚さ t が 20 を超える場合は厚さを増した分だけ d の長さを増し、中空率を上げることができる。

(3) 目地部の重なり、隙間

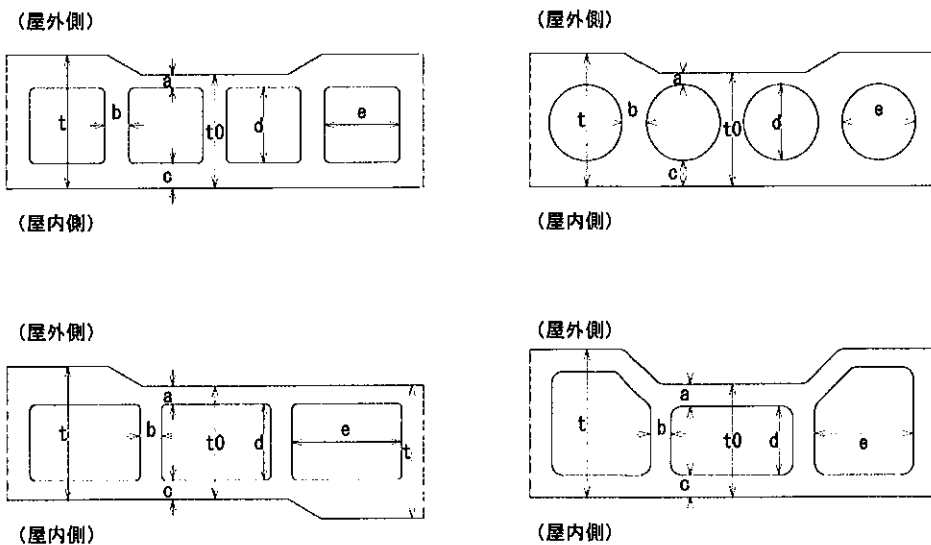
厚さ：t	S	s1	s2
20～30	19±2.0	4±1.0	3.6±1.0
±1.6	以上	以下	以下

(4) エンボス・溝模様の深さ、最小厚さ及び容積欠損率

厚さ：t	エンボス・溝の深さ： t_s	最小厚さ： t_0	容積欠損率(%)
20～30	3.0±0.5 以下	17±1.0 以上	6.0 以下*
±1.6			

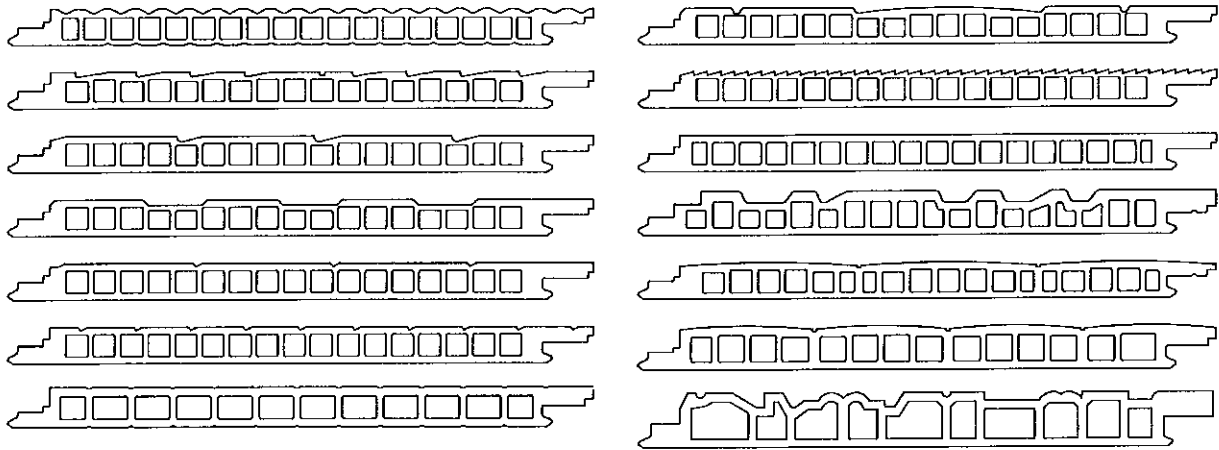
※ 被覆材全体積(合じゃくり部を除く)に対する被覆材裏面から 20mm 以下のエンボス・溝模様の欠損容積の割合

④中空形状図(例示)

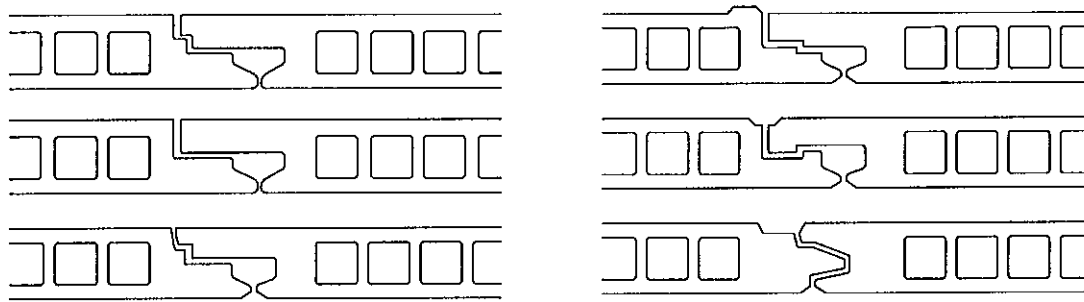


(寸法単位：mm)

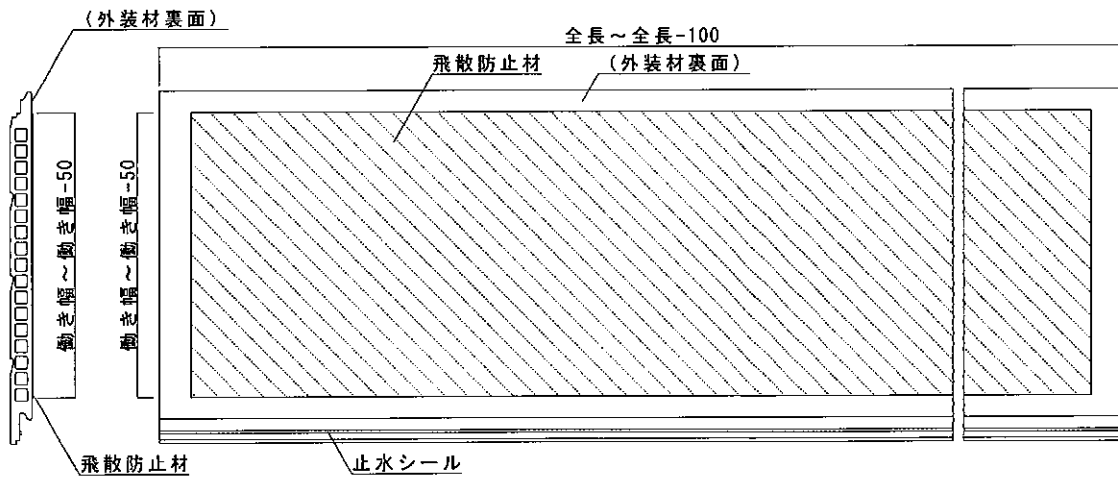
⑤断面形状図（例示）



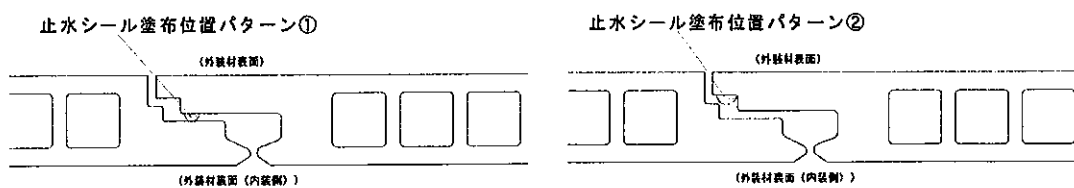
⑥上下合いじゃくり部の断面形状図（例示）



⑦飛散防止材取り付け位置図



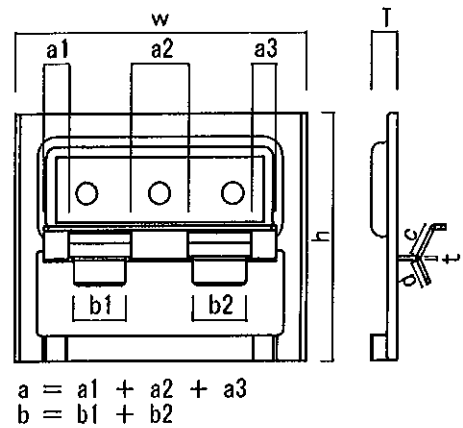
⑧止水材塗布位置図（例示）



(寸法単位：mm)

<留め金具の形状・寸法>

- ・鋼板の厚さ(t) : 0.8 ± 0.08 以上
- ・幅(w) : 50 ± 3.0 以上
- ・高さ(h) : 48.8 ± 3.0 以上
- ・幅と高さの合計 (= w+h) : 98.8 ± 5.0 以上
- ・間隔 水平方向 500 以下
鉛直方向 455 ± 3.0 以下
- ・上部と下部のツメの総掛かり面積
[$(a \times c) + (b \times d)$] $240.0 \pm 16\text{mm}^2$ 以上
- ・a : 上部ツメの幅又は総幅 (24.4 ± 0.4 以上)
- ・b : 下部ツメの幅又は総幅 (22 ± 0.4 以上)
- ・c : 上部ツメの長さ (5.6 ± 0.3 以上)
- ・d : 下部ツメの長さ (4.7 ± 0.2 以上)
- ・T : 外装材の浮かし寸法 5 ± 1 以上



(なお、寸法等の壁厚には、外装材の浮かし分(T)の寸法を含む)

5. 施工方法等

<施工図>

4. 構造説明図と同じ

<施工手順>

1) 躯体構造の建て込み

- ・柱及び間柱は、500mm 以下の間隔となるように取り付ける。必要に応じて筋交いを建て込む。

2) つなぎ材を取り付ける場合

- ・内装材又は内装用構造用面材、外装用構造用面材の横目地部には、つなぎ材を柱及び間柱の側面に取り付ける。

3) 外装用構造用面材の取り付け

- ・外装用構造用面材を柱、間柱等に取り付ける。

4) 外張り断熱材の取り付け

- ・断熱材は縦張り又は横張りとし、縦目地部が柱又は間柱に位置するように取り付ける。必要に応じて釘やテープ等を用いて仮留めを行っても良い。

5) 気密テープ、通気層用防水紙を張り付ける場合

- ・気密テープを使用する場合は、外張り断熱材、外装用構造用面材、内装用構造用面材それぞれについて、目地部分に貼り付けてもよい。
- ・通気層用防水紙を使用する場合は、原則横張りとし、たるみやしわのないよう外張り断熱材の上から張り上げる。上下の重なりは 90mm 以上、左右の重なりは 150mm 以上とする。
- ・必要に応じて、通気層用防水紙の重ね部に気密テープを併用しても良い。

6) 胴縁の取り付け

- ・柱又は間柱のある位置に鉛直方向に取り付ける。
- ・外装材の縦目地が配する箇所については、胴縁を 2 列並べて取り付けても良い。

7) 外装材の張り上げ

- ・留め金具（スターターでも良い）を胴縁に留付け、外装材を留め金具にはめ込みながら張り上げる。
- ・縦目地部は、原則、胴縁などの下地がある場所で合わせる。
- ・取り付けは、目地通りよく、不陸、目違い等の無いように行う。
- ・縦目地部を処理する場合は、様々取り得るが、以下の方法を例示する。

①シーリング材とバックアップ材の併用目地

目地幅は 10(±2) 以下とし、バックアップ材を用いて、その上に隙間が生じないようにシーリング材を充てんする。

②シーリング材とハット形ジョイナーの併用目地

目地幅は 10(±2) 以下とし、ハット形ジョイナーを用いて（必要に応じてハット形ジョイナー留付け材で固定して）、その上に隙間が生じないようにシーリング材を充てんする。

③乾式水切り目地

目地幅は 2(±0.5) 以下を基本とし、乾式水切りを用いて（必要に応じて乾式水切り留付け材で固定して）、乾式水切りを挟むように外装材を張り上げる。

④合いじゃくり・本実目地

外装材の重ね代及び隙間は、指定寸法を確保し、上実・下実のいずれかの端部は相互に密着させるように張り付ける。

⑤突付け目地

・外装材は、端部同士を可能な限り密着させ、隙間が生じないように張り上げる。

・必要に応じて、突付け部の目地に緩衝材を挟み込んでも良い

8) 充てん断熱材を取り付ける場合

・柱・間柱の間等に隙間が生じないように充てんする。

・必要に応じて、気密材（充てん断熱材用）を充てん断熱材と柱・間柱の間等に貼り付ける。

9) 防湿シートを張り付ける場合

・防湿シートの張り上げは、横張を基本とする。

・防湿シート固定用留付け材を用いて、柱・間柱に固定する。なお、張り付けはできるだけたるみ・しわの無いように張り付ける。

・防湿シート自身は固定せず（スプレーのり等で仮固定し）、内装材の留付けで抑える形での張り付け方法も取り得る。

10) 内装用構造用面材の取り付け

・内装用構造用面材は柱、間柱等に取り付ける。

11) 内装材の取り付け

・縦張又は横張とし、縦目地部が柱又は間柱に位置するように取り付ける。

・目地部には、必要に応じて内装材目地処理材を施し、内装材表面を平滑に仕上げる。