

認 定 書

国住指第 3861 号
令和 3 年 3 月 23 日

株式会社 鶴弥
代表取締役社長 鶴見 哲 様

国土交通大臣 赤羽 一嘉



下記の構造方法等については、建築基準法第 68 条の 25 第 1 項（同法第 88 条第 1 項において準用する場合を含む。）の規定に基づき、同法第 2 条第八号並びに同法施行令第 108 条第一号及び第二号（外壁（耐力壁）：各 30 分間）の規定に適合するものであることを認める。

記

1. 認定番号

PC030BE-3924(2)

2. 認定をした構造方法等の名称

フェノールフォーム断熱材充てん／陶磁器質板・構造用面材[木質系ボード、セメント板、火山性ガラス質複層板又はせっこうボード]表張／せっこうボード裏張／木製軸組造外壁

3. 認定をした構造方法等の内容

別添の通り

（注意）この認定書は、大切に保存しておいてください。

1. 構造名

フェノールフォーム断熱材充てん／陶磁器質板・構造用面材[木質系ボード、セメント板、火山性ガラス質複層板又はせっこうボード]表張／せっこうボード裏張／木製軸組造外壁

2. 寸法及び形状等

(寸法単位：mm)

項目	仕様
壁高さ	構造計算等により構造安全性が確かめられた寸法とする
壁厚	142.0 以上

3. 材料構成

1) 主構成材料

(寸法単位：mm)

項目	仕様										
① 柱 (荷重支持部材)	柱 <ul style="list-style-type: none"> ・材質 (1)～(4)のうち、いずれか一仕様とする (1)平成12年建設省告示第1452号に規定する構造用製材(JAS) (2)平成13年国土交通省告示第1024号に規定する構造用集成材(JAS) (3)平成13年国土交通省告示第1024号に規定する単板積層材(JAS) (4)平成12年建設省告示第1452号に規定する無等級材 ・寸法 105×105の断面寸法以上 ・密度 $0.38 \pm 0.08 \text{g/cm}^3$以上 										
② 間柱	<ul style="list-style-type: none"> ・材質 木 ・種類 (1)～(3)のうち、いずれか一仕様とする (1)製材 (2)集成材 (3)単板積層材 ・寸法 27×105の断面寸法以上 ・間隔 610以下 										
③ 外装材	[1]基材 陶磁器質板 <ul style="list-style-type: none"> ・組成(質量%) <table style="border: none; margin-left: 20px;"> <tr> <td style="border-left: 1px solid black; padding-left: 5px;">山土粘土</td> <td style="padding-left: 10px;">38 ± 10</td> </tr> <tr> <td style="border-left: 1px solid black; padding-left: 5px;">三河粘土</td> <td style="padding-left: 10px;">28 ± 10</td> </tr> <tr> <td style="border-left: 1px solid black; padding-left: 5px;">水ひ粘土</td> <td style="padding-left: 10px;">29 ± 10</td> </tr> <tr> <td style="border-left: 1px solid black; padding-left: 5px;">シャモット</td> <td style="padding-left: 10px;">6以下</td> </tr> <tr> <td style="border-left: 1px solid black; padding-left: 5px;">その他</td> <td style="padding-left: 10px;">15以下</td> </tr> </table> [2]表面塗装 <ul style="list-style-type: none"> ・種類 (1)、(2)のうち、いずれか一仕様とする (1)なし (2)ガラス素材(無機物) ・塗布量 5g/m^2以上 [3]かさ比重 1.0 ± 0.2 以上(絶乾)	山土粘土	38 ± 10	三河粘土	28 ± 10	水ひ粘土	29 ± 10	シャモット	6以下	その他	15以下
山土粘土	38 ± 10										
三河粘土	28 ± 10										
水ひ粘土	29 ± 10										
シャモット	6以下										
その他	15以下										

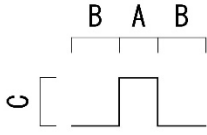
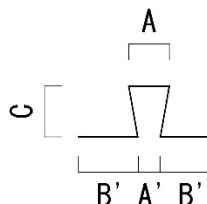
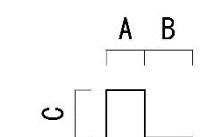
項 目	仕 様
<p>③ 外装材 (つづき)</p>	<p>[4]形状</p> <p>[4]-1 外形寸法</p> <ul style="list-style-type: none"> ・厚さ $20_{\pm 1.6} \sim 30_{\pm 2.0}$以上 ・幅(働き幅) $303_{\pm 3.0} \sim 455_{\pm 4.0}$ ・長さ(働き長) $606_{\pm 1.0} \sim 2400_{\pm 1.5}$ <p>[4]-2 端部形状</p> <ul style="list-style-type: none"> ・重なり $19_{\pm 2.0}$以上 ・隙間(裏面) $4_{\pm 1}$以下 <p>[4]-3 断面形状</p> <ul style="list-style-type: none"> ・最小厚さ $17_{\pm 1.6}$以上 ・容積欠損率 $0 \sim 6.0_{\pm 0.8} \%$ (ただし板厚 20 を超える場合は裏面から 20 以下の模様による欠損率とする) ・中空率 $0 \sim 51_{\pm 6.0} \%$ (ただし、被覆材全体積(合いじゃくり部を除く)に対する中空部の面積の割合) <p>[5]飛散防止材</p> <ul style="list-style-type: none"> ・種類 (1)～(4)のうち、いずれか一仕様とする。 <ul style="list-style-type: none"> (1)なし (2)無機系繊維不織布 (3)ガラス繊維 (4)無機系繊維不織布+ガラス繊維 ・質量 $5_{\pm 1.0} \text{g/m}^2$以上 ・メッシュ間隔 15×15 以下 ・接着剤 <ul style="list-style-type: none"> 種類 1)～9)のうち、いずれか一仕様とする。 <ul style="list-style-type: none"> 1)なし(飛散防止材なしの場合) 2)ウレタン系 3)酢酸ビニル系 4)アクリル系 5)エポキシ系 6)シリコーン樹脂系 7)ポリオレフィン系 8)ゴム系 9)ホットメルト系 塗布量 $150_{\pm 10} \text{g/m}^2$以下 <p>[6]表面コーティング材</p> <ul style="list-style-type: none"> ・種類 (1)、(2)のうち、いずれか一仕様とする <ul style="list-style-type: none"> (1)なし (2)酸化チタン ・塗布量 $5_{\pm 1.0} \text{g/m}$以上 <p>[7]止水シール</p> <ul style="list-style-type: none"> ・種類 (1)～(3)のうち、いずれか一仕様とする <ul style="list-style-type: none"> (1)なし (2)ホットメルト (3)ゴム系 ・使用量 $5_{\pm 1.0} \text{g/m}$以上

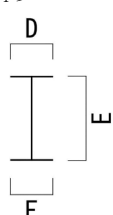
項 目	仕 様
③ 外装材 (つづき)	[8]張方 (1)～(3)のうち、いずれか一仕様とする (1)横張(イモ張り) (2)横張(ウマ張り) (3)上記(1)と(2)の組み合わせ [9]留め方 金具留め
④ 断熱材	<ul style="list-style-type: none"> ・材料 フェノールフォーム ・規格 (1)、(2)のうち、いずれか一仕様とする。 (1)発泡プラスチック保温材(JIS A 9511) (2)建築用断熱材(JIS A 9521) ・形状 平板 ・厚さ $40_{\pm 4} \sim 150_{\pm 15}$ ・密度(基材) $29_{\pm 3} \sim 50_{\pm 5}$ kg/m³ ・面材(基材の両面に設置) (1)～(6)のうち、いずれか一仕様とする (1)なし (2)ポリエステル系不織布 使用量 $10_{\pm 1} \sim 60_{\pm 6}$g/m² (3)ポリプロピレン系不織布 使用量 $10_{\pm 1} \sim 60_{\pm 6}$g/m² (4)ポリエチレン加工紙 使用量 $10_{\pm 1} \sim 60_{\pm 6}$g/m² (5)はり合せアルミ箔 (6)無機系の加工紙(けい酸マグネシウム紙、ガラス繊維紙、アルミ箔・ガラス繊維複合紙)
⑤ 内装材	<ul style="list-style-type: none"> ・種類 (1)、(2)のうち、いずれか一仕様とする (1)せっこうボード(JIS A 6901) (2)強化せっこうボード(JIS A 6901) ・厚さ 9.5 以上 ・端部形状 (1)～(3)のうち、いずれか一仕様とする (1)スクエア (2)テーパ (3)ベベル
⑥ 外装用構造用面材	<ul style="list-style-type: none"> ・種類、規格等 (1)～(4)のうち、いずれか一仕様、又は組み合わせとする (1)木質系ボード 種類 1)～7)のうち、いずれか一仕様、又は組み合わせとする 1)製材(JAS) 厚さ 5 以上 2)構造用合板(JAS) 厚さ 5 以上 3)構造用パネル(JAS) 厚さ 8 以上 4)パーティクルボード(JIS A 5908) 厚さ 9 以上 5)ミディアムデンシティファイバーボード(JIS A 5905) 厚さ 2.5 以上 6)ハードボード(JIS A 5905) 厚さ 2.5 以上 7)シージングボード(JIS A 5905) 厚さ 9 以上 (2)セメント板 種類 1)～8)のうち、いずれか一仕様、又は組み合わせとする

項 目	仕 様
<p>6 外装用構造用面材 (つづき)</p>	<p>1) 木片セメント板(JIS A 5404) 厚さ 12 以上</p> <p>2) 木毛セメント板(JIS A 5404) 厚さ 15 以上</p> <p>3) パルプセメント板(JIS A 5414) 厚さ 9 以上</p> <p>4) フレキシブル板(JIS A 5430) 厚さ 9 以上</p> <p>5) けい酸カルシウム板(JIS A 5430) 厚さ 9 以上</p> <p>6) 両面アクリル系樹脂塗装/パルプ・けい酸質混入セメント板(QM-0457) 厚さ 9 以上</p> <p>7) アクリル樹脂系塗装/繊維混入スラグせっこう板(NM-0834) 厚さ 9 以上</p> <p>8) 繊維混入けい酸カルシウム板(NM-8578) 厚さ 9.5 以上</p> <p>(3) 火山性ガラス質複層板(JIS A 5440) 厚さ 3 以上</p> <p>(4) せっこうボード 種類 1)～7)のうち、いずれか一仕様、又はそれらの組み合わせとする</p> <p>1) せっこうボード(JIS A 6901) 厚さ 9.5 以上</p> <p>2) 強化せっこうボード(JIS A 6901) 厚さ 12.5 以上</p> <p>3) 構造用せっこうボード(JIS A 6901) 厚さ 9.5 以上</p> <p>4) ボード用原紙張/ガラス繊維混入せっこう板(QM-0954-1) 厚さ 9.5 以上</p> <p>5) ガラス繊維不織布入せっこう板(NM-9354)</p> <p>6) アクリル系樹脂塗装薄葉紙張/両面シーリングボード用原紙張/繊維混入せっこう板(NM-1139) 厚さ 12.5 以上</p> <p>7) 両面ボード用原紙張/ガラス繊維混入せっこう板(NM-9692) 厚さ 12.5 以上</p> <p>端部形状 1)～3)のうち、いずれか一仕様とする</p> <p>1) スクエア</p> <p>2) テーパー</p> <p>3) ベベル</p> <p>張り方 縦張又は横張</p>
<p>7 胴縁</p>	<p>・種類 (1)、(2)のうち、いずれか一仕様とする</p> <p>(1) なし</p> <p>(2) 日本農林規格の品質を満足する木材(製材、枠組壁工法構造用製材、枠組壁工法構造用たて継ぎ材、集成材、構造用集成材、直交集成板、単板積層材、構造用単板積層材、構造用パネル、合板、接着重ね材、接着合せ材)</p> <p>・断面寸法</p> <p>一般部 12×38 以上</p> <p>目地部 12×60 以上又は 12×38 をダブル以上</p> <p>・間隔 610 以下</p>

2) 副構成材料

(寸法単位：mm)

項目	仕様
①陶磁器質板の縦目地部の処理	<p>種類 (1)～(8)のうち、いずれか一仕様、又は組み合わせとする</p> <p>(1)なし</p> <p>(2)ハット形ジョイナー (ボンドブレーカー付を含む)</p> <ul style="list-style-type: none"> ・種類 1)～20)のうち、いずれか一仕様とする 1) 塗装/亜鉛めっき鋼板(国土交通大臣認定：NM-8697) 2) 熔融亜鉛めっき鋼板及び鋼帯(JIS G 3302) 3) 塗装熔融亜鉛めっき鋼板及び鋼帯(JIS G 3312) 4) 電気亜鉛めっき鋼板及び鋼帯(JIS G 3313) 5) 熔融アルミニウムめっき鋼板及び鋼帯(JIS G 3314) 6) 熔融亜鉛-5%アルミニウム合金めっき鋼板及び鋼帯(JIS G 3317) 7) 塗装熔融亜鉛-5%アルミニウム合金めっき鋼板及び鋼帯(JIS G 3318) 8) 塗装ステンレス鋼板及び鋼帯(JIS G 3320) 9) 熔融 55%アルミニウム-亜鉛合金めっき鋼板及び鋼帯(JIS G 3321) 10) 塗装熔融 55%アルミニウム-亜鉛合金めっき鋼板及び鋼帯(JIS G3322) 11) 熔融亜鉛-アルミニウム-マグネシウム合金めっき鋼板及び鋼帯(JIS G 3323) 12) 熔融亜鉛-11%アルミニウム-3%マグネシウム-0.2%シリコン合金めっき鋼板 13) 一般構造用圧延鋼材(JIS G 3101) 14) 熱間圧延軟鋼板及び鋼帯(JIS G 3131) 15) 冷間圧延鋼板及び鋼帯(JIS G 3141) 16) 熱間圧延ステンレス鋼板(JIS G 4304) 17) 冷間圧延ステンレス鋼板(JIS G 4305) 18) 耐熱鋼板及び鋼帯(JIS G 4312) 19) アルミニウム及びアルミニウム合金の押出型材(JIS H 4100) 20) ポリ塩化ビニル被覆金属板(JIS K 6744) <ul style="list-style-type: none"> ・厚さ 0.16 以上 ・形状 1)～3)のうち、いずれか一仕様とする。 <div style="margin-left: 20px;"> <p>1)</p>  <p>2)</p>  <p>3)</p>  </div> <ul style="list-style-type: none"> ・寸法 <ul style="list-style-type: none"> A : 8～12_{±1} A' : 4～11_{±1} B : 10_{±1} 以上 B' : 12_{±1} 以上 C : 7～30_{±1}

項 目	仕 様
①陶磁器質板の縦目 地部の処理 (つづき)	<p>(3)バックアップ材</p> <ul style="list-style-type: none"> ・材質 1)～6)のうち、いずれか一仕様とする 1)ポリエチレン系 2)ポリスチレン系 3)ポリプロピレン系 4)合成ゴム系 5)塩化ビニル系 6)ポリウレタン系 ・使用量 $2.0_{\pm 0.2}$g/m 以上 <p>(4)シーリング材</p> <ul style="list-style-type: none"> ・種類 1)～12)のうち、いずれか一仕様とする 1)シリコーン系 2)変成シリコーン系 3)ポリウレタン系 4)変成ウレタン系 5)アクリル系 6)アクリルウレタン系 7)ポリサルファイド系 8)変成ポリサルファイド系 9)ポリイソブチレン系 10)シリル化アクリレート系 11)ブチルゴム系 12)油性コーキング ・使用量 50g/m 以上 <p>(5)ガスケット</p> <ul style="list-style-type: none"> ・種類 1)、2)のうち、いずれか一仕様とする 1)ゴム系 2)塩化ビニル系 ・使用量 $30_{\pm 3.0}$g/m 以上 <p>(6)H形ジョイナー</p> <ul style="list-style-type: none"> ・種類、厚さ 上記(2)と同じ ・形状 H型 ・寸法 <p style="margin-left: 40px;">D : $6_{\pm 1}$以上 E : 17～$45_{\pm 1}$ F : $6_{\pm 1}$以上</p> <div style="text-align: center; margin-left: 100px;">  </div> <p>(7)乾式水切り</p> <ul style="list-style-type: none"> ・種類 上記(2)と同じ ・寸法 <p style="margin-left: 40px;">幅 w $30_{\pm 2}$以上 高さ h $19_{\pm 2}$以上 長さ L $4000_{\pm 5}$以下 厚さ t $0.16_{\pm 0.02}$以上</p>

項 目	仕 様
①陶磁器質板の縦目 地部の処理 (つづき)	<ul style="list-style-type: none"> ・ 止水材 <ul style="list-style-type: none"> 材質 1)～4)のうち、いずれか一仕様とする <ol style="list-style-type: none"> 1) EPDM系 2) ホットメルト系 3) 変成シリコン系 4) なし 使用量 5g/m 以上 (8) 突き付け目地 <ul style="list-style-type: none"> ・ 形状 1)～3)のうち、いずれか一仕様とする <ol style="list-style-type: none"> 1) 突き付け目地 2) 合いじゃくり目地 3) 本実目地
②通気層用防水紙	<ul style="list-style-type: none"> ・ 材質 (1)～(6)のうち、いずれか一仕様、又は組み合わせとする <ol style="list-style-type: none"> (1) なし (2) 透湿防水シート (3) 合成高分子系シート (4) アスファルトフェルト (JIS A 6005) (5) 改質アスファルトフェルト (6) 上記(2)～(5)にアルミ蒸着シート又はアルミ箔を施したもの ・ 樹脂製突起 1)、2)のうち、いずれか一仕様とする <ol style="list-style-type: none"> 1) あり 2) なし ・ 使用量 1.58kg/m²以下 ・ 張り上げ枚数 1枚又は2枚
③防湿シート	<ul style="list-style-type: none"> ・ 種類 (1)～(8)のうち、いずれか一仕様とする <ol style="list-style-type: none"> (1) なし (2) 住宅用プラスチック系防湿フィルム (JIS A 6930) (3) プラスチックシート 1)～6)のうち、いずれか一仕様とする <ol style="list-style-type: none"> 1) ポリエチレン系 2) ポリプロピレン系 3) ポリエステル系 4) ポリ塩化ビニル系 5) ポリスチレン系 6) オレフィン系 (4) 透湿防水シート <ul style="list-style-type: none"> 種類 1)～4)のうち、いずれか一仕様とする <ol style="list-style-type: none"> 1) ポリエチレンフィルム 2) ポリプロピレン系樹脂 3) ポリエステル系樹脂

項 目	仕 様
③防湿シート (つづき)	4) 上記 1)～3) にアルミ蒸着又はアルミ箔を施したもの (5) 包装用ポリエチレンフィルム (JIS Z 1702) (6) 農業用ポリエチレンフィルム (JIS K 6781) (7) アスファルトフェルト (JIS A 6005) (8) 改質アスファルトフェルト ・樹脂製突起 1)、2)のうち、いずれか一仕様とする 1) あり 2) なし ・使用量 0.79kg/m ² 以下 (有機質量 0.79kg/m ² 以下)
④留め金具	・材質 (1)～(8)のうち、いずれか一仕様とする (1) 溶融亜鉛めっき鋼板及び鋼帯 (JIS G 3302) (2) 溶融亜鉛-5%アルミニウム合金めっき鋼板及び鋼帯 (JIS G 3317) (3) 塗装溶融亜鉛-5%アルミニウム合金めっき鋼板及び鋼帯 (JIS G 3318) (4) 溶融 55%アルミニウム-亜鉛合金めっき鋼板及び鋼帯 (JIS G 3321) (5) ポリ塩化ビニル被覆金属板及び金属帯 (JIS K 6744) (6) 溶融亜鉛-アルミニウム-マグネシウム合金めっき鋼板及び鋼帯 (JIS G 3323) (7) 熱間圧延ステンレス鋼板 (JIS G 4304) (8) 冷間圧延ステンレス鋼板 (JIS G 4305) ・厚さ 0.8 _{±0.08} 以上 ・幅 50 _{±0.3} 以上 ・高さ 48.8 _{±0.3} 以上 ・浮かし寸法 5 _{±1} 以上 ・上部と下部のツメの総掛かり面積 240.0 _{±16} mm ² 以上 ・間隔 水平方向 610 以下 垂直方向 455 _{±3.0} 以下 ・塗装 (1)、(2)のうち、いずれか一仕様とする (1) なし (2) エポキシ樹脂 ・塗布量 80 _{±8} g/m ² 以下
⑤内装材目地処理材	・種類 (1)～(4)のうち、いずれか一仕様とする (1) なし (2) パテ ・材質 1)、2)のうち、いずれか一仕様とする 1) せっこう系 2) 炭酸カルシウム系 ・使用量 10g/m 以上 (3) ジョイントテープ ・材質 1)、2)のうち、いずれか一仕様とする 1) ガラス繊維 2) 紙 ・厚さ 0.05 以上 (4) 上記(1)と(2)の併用
⑥気密材	[1] 外装用構造用面材用 (1)、(2)のうち、いずれか一仕様とする (1) なし (2) あり ・材料 1)、2)のうち、いずれか一仕様とする 1) 粘着層付きテープ ・材質 ①～⑨のうち、いずれか一仕様とする ① プチルゴム系 ② EPDM ゴム系 ③ アクリル系 ④ アスファルト系

項 目	仕 様
⑥気密材（つづき）	<p>⑤改質アスファルト系 ⑥ポリエチレン系 ⑦ポリエステル系 ⑧ポリプロピレン系 ⑨ポリオレフィン系</p> <p>・使用量 150\pm15g/m 以下</p> <p>2)アルミ箔付き粘着テープ</p> <p>・材質 ①～③のうち、いずれか一仕様とする</p> <p>①ポリエチレン系 ②ポリエステル系 ③ポリプロピレン系</p> <p>・使用量 150\pm15g/m</p> <p>[2]充てん断熱材用 (1)、(2)のうち、いずれか一仕様とする</p> <p>(1)なし (2)あり</p> <p>・材料 1)～3)のうち、いずれか一仕様とする</p> <p>1)粘着層付きテープ</p> <p>・材質 ①～⑨のうち、いずれか一仕様とする</p> <p>①ブチルゴム系 ②EPDM ゴム系 ③アクリル系 ④アスファルト系 ⑤改質アスファルト系 ⑥ポリエチレン系 ⑦ポリエステル系 ⑧ポリプロピレン系 ⑨ポリオレフィン系</p> <p>・使用量 125\pm12g/m 以下</p> <p>2)アルミ箔・粘着層付きテープ</p> <p>・材質 ①～③のうち、いずれか一仕様とする</p> <p>①ポリエチレン系 ②ポリエステル系 ③ポリプロピレン系</p> <p>・使用量 125\pm12g/m 以下</p> <p>3)建築用シーリング材</p> <p>・材質 ①～⑫のうち、いずれか一仕様とする</p> <p>①シリコーン系 ②変成シリコーン系 ③ポリウレタン系 ④変成ウレタン系 ⑤アクリル系 ⑥アクリルウレタン系 ⑦ポリサルファイド系 ⑧変成ポリサルファイド系 ⑨ポリイソブチレン系 ⑩シリル化アクリレート系 ⑪ブチルゴム系 ⑫油性コーキング</p> <p>・使用量 120\pm12g/m 以下</p>

項 目	仕 様
⑦つなぎ材	<ul style="list-style-type: none"> ・種類 (1)、(2)のうち、いずれか一仕様とする <ul style="list-style-type: none"> (1)なし (2)木材 <ul style="list-style-type: none"> 日本農林規格の品質を満足する木材（製材、枠組壁工法構造用製材、枠組壁工法構造用たて継ぎ材、集成材、構造用集成材、直交集成板、単板積層材、構造用単板積層材、構造用パネル、合板、接着重ね材、接着合せ材） ・断面寸法 20×20 以上
⑧留付け材	<ul style="list-style-type: none"> [1]留め金具固定用 <ul style="list-style-type: none"> ・種類 ねじ ・材質 (1)、(2)のうち、いずれか一仕様とする <ul style="list-style-type: none"> (1)ステンレス鋼製 (2)鋼製 ・寸法 $\phi 4.2 \times L35$ 以上 ・間隔 <ul style="list-style-type: none"> 水平方向 610 以下 垂直方向 $455_{\pm 4.0}$ 以下 ・留付け本数 1本又は2本 [2]胴縁固定用 <ul style="list-style-type: none"> ・種類 (1)～(3)のうち、いずれか一仕様とする <ul style="list-style-type: none"> (1)なし（胴縁なしの場合） (2)くぎ <ul style="list-style-type: none"> ・材質 1)、2)のうち、いずれか一仕様とする <ul style="list-style-type: none"> 1)ステンレス鋼製 2)鋼製 ・寸法 $\phi 2.10 \times L38$ 以上 ・間隔 <ul style="list-style-type: none"> 水平方向 610 以下 垂直方向 1200 以下 (3)ねじ <ul style="list-style-type: none"> ・材質 1)、2)のうち、いずれか一仕様とする <ul style="list-style-type: none"> 1)ステンレス鋼製 2)鋼製 ・寸法 $\phi 3.0 \times L28$ 以上 ・間隔 <ul style="list-style-type: none"> 水平方向 610 以下 垂直方向 1200 以下 [3]外装用構造用面材固定用 <ul style="list-style-type: none"> ・種類 (1)、(2)のうち、いずれか一仕様とする <ul style="list-style-type: none"> (1)くぎ <ul style="list-style-type: none"> ・材質 1)、2)のうち、いずれか一仕様とする <ul style="list-style-type: none"> 1)ステンレス鋼製 2)鋼製 ・寸法 $\phi 2.10 \times L38$ 以上 ・間隔 <ul style="list-style-type: none"> 周辺部 300 以下 中央部 500 以下 (2)ねじ <ul style="list-style-type: none"> ・材質 1)、2)のうち、いずれか一仕様とする <ul style="list-style-type: none"> 1)ステンレス鋼製 2)鋼製 ・寸法 $\phi 2.10 \times L25$ 以上

項 目	仕 様
⑧留付け材 (つづき)	<ul style="list-style-type: none"> ・ 間 隔 周辺部 300 以下 中央部 500 以下 <p>[4]内装材固定用</p> <ul style="list-style-type: none"> ・ 種類 (1)、(2)のうち、いずれか一仕様とする (1)くぎ <ul style="list-style-type: none"> ・ 材質 1)、2)のうち、いずれか一仕様とする 1)ステンレス鋼製 2)鋼製 ・ 寸法 $\phi 1.85 \times L32$ 以上 ・ 間 隔 周辺部 200 以下 中央部 300 以下 (2)ねじ <ul style="list-style-type: none"> ・ 材質 1)、2)のうち、いずれか一仕様とする 1)ステンレス鋼製 2)鋼製 ・ 寸法 $\phi 2.1 \times L25$ 以上 ・ 間 隔 周辺部 200 以下 中央部 300 以下 <p>[5]断熱材固定用</p> <ul style="list-style-type: none"> ・ 種類 (1)、(2)のうち、いずれか一仕様とする (1)なし (2)あり <ul style="list-style-type: none"> ・ 材料 1)~6)のうち、いずれか一仕様、又はそれらの組み合わせとする 1)くぎ <ul style="list-style-type: none"> ・ 材質 ①、②のうち、いずれか一仕様とする ①ステンレス鋼製 ②鋼製 ・ 寸法 $\phi 1.85 \times 32$ 以上 2)粘着層付きテープ <ul style="list-style-type: none"> ・ 材質 ①~⑨のうち、いずれか一仕様とする ①ブチルゴム系 ②EPDM ゴム系 ③アクリル系 ④アスファルト系 ⑤改質アスファルト系 ⑥ポリエチレン系 ⑦ポリエステル系 ⑧ポリプロピレン系 ⑨ポリオレフィン系 ・ 使用量 $150_{\pm 15} \text{g/m}$ 以下 3)アルミ箔・粘着層付きテープ <ul style="list-style-type: none"> ・ 材質 ①~③のうち、いずれか一仕様とする ①ポリエチレン系 ②ポリエステル系 ③ポリプロピレン系 ・ 使用量 $150_{\pm 15} \text{g/m}$ 以下

項 目	仕 様
⑧留付け材 (つづき)	<p>4) スプレーのり</p> <ul style="list-style-type: none"> ・材質 合成ゴム系樹脂 ・使用量 140\pm14g/m 以下 <p>5) 接着剤</p> <ul style="list-style-type: none"> ・材質 ①～⑧のうち、いずれか一仕様、又は組み合わせとする ①エポキシ系樹脂 ②酢酸ビニル系樹脂 ③ゴム系 ④アクリルウレタン系樹脂 ⑤ポリウレタン系樹脂 ⑥変成シリコーン系樹脂 ⑦EVA系樹脂 ⑧ホットメルト系 ・使用量 140\pm14g/m 以下 <p>6) ステープル</p> <ul style="list-style-type: none"> ・材質 ①、②のうち、いずれか一仕様とする ①ステンレス鋼製 ②鋼製 <p>・寸法 幅 10 以上×足長 6 以上</p> <p>[6] 通気層用防水紙固定用</p> <ul style="list-style-type: none"> ・種類 (1)～(4)のうち、いずれか一仕様、又は組み合わせとする (1) なし (通気層用防水紙なしの場合) (2) ステープル <ul style="list-style-type: none"> ・材質 1)、2)のうち、いずれか一仕様とする 1) ステンレス鋼製 2) 鋼製 ・寸法 幅 10 以上×足長 6 以上 ・留付け間隔 水平方向 1830 以下 垂直方向 1000 以下 (3) スプレーのり <ul style="list-style-type: none"> ・材質 合成ゴム系樹脂 ・使用量 140\pm14g/m 以下 (4) 粘着層付きテープ <ul style="list-style-type: none"> ・材質 1)～9)のうち、いずれか一仕様とする 1) ブチルゴム系 2) EPDM ゴム系 3) アクリル系 4) アスファルト系 5) 改質アスファルト系 6) ポリエチレン系 7) ポリエステル系 8) ポリプロピレン系 9) ポリオレフィン系 ・使用量 150\pm15g/m 以下 <p>[7] 防湿シート固定用</p> <ul style="list-style-type: none"> ・種類 (1)～(4)のうち、いずれか一仕様、又は組み合わせとする (1) なし (防湿シートなしの場合) (2) ステープル <ul style="list-style-type: none"> ・材質 1)、2)のうち、いずれか一仕様とする 1) ステンレス鋼製

項 目	仕 様
⑧留付け材 (つづき)	<p>2)鋼製</p> <ul style="list-style-type: none"> ・寸法 幅 10 以上×足長 6 以上 ・留付け間隔 <ul style="list-style-type: none"> 水平方向 1830 以下 垂直方向 1000 以下 <p>(3)スプレーのり</p> <ul style="list-style-type: none"> ・材質 合成ゴム系樹脂 ・使用量 140\pm14g/m 以下 <p>(4)粘着層付きテープ</p> <ul style="list-style-type: none"> ・材質 1)～9)のうち、いずれか一仕様とする <ol style="list-style-type: none"> 1)ブチルゴム系 2)EPDM ゴム系 3)アクリル系 4)アスファルト系 5)改質アスファルト系 6)ポリエチレン系 7)ポリエステル系 8)ポリプロピレン系 9)ポリオレフィン系 ・使用量 150\pm15g/m 以下 <p>[8]ハット形ジョイナー固定用</p> <ul style="list-style-type: none"> ・種類 (1)～(3)のうち、いずれか一仕様とする <ol style="list-style-type: none"> (1)なし (2)くぎ <ul style="list-style-type: none"> ・材質 1)、2)のうち、いずれか一仕様とする <ol style="list-style-type: none"> 1)ステンレス鋼製 2)鋼製 ・寸法 ϕ1.5×L19 以上 ・留付け間隔 1500 以下 (千鳥) (3)ねじ <ul style="list-style-type: none"> ・材質 1)、2)のうち、いずれか一仕様とする <ol style="list-style-type: none"> 1)ステンレス鋼製 2)鋼製 ・寸法 ϕ2.1×L16 以上 ・留付け間隔 1500 以下 (千鳥) <p>[9]乾式水切り固定用</p> <ul style="list-style-type: none"> ・種類 (1)～(4)のうち、いずれか一仕様、又は組み合わせとする <ol style="list-style-type: none"> (1)なし (2)くぎ <ul style="list-style-type: none"> ・材質 1)、2)のうち、いずれか一仕様とする <ol style="list-style-type: none"> 1)ステンレス鋼製 2)鋼製 ・寸法 ϕ1.5×L19 以上 ・留付け間隔 1500 以下 (千鳥) (3)ねじ <ul style="list-style-type: none"> ・材質 1)、2)のうち、いずれか一仕様とする <ol style="list-style-type: none"> 1)ステンレス鋼製 2)鋼製 ・寸法 ϕ2.1×L16 以上 ・留付け間隔 1500 以下 (千鳥)

項 目	仕 様
⑧留付け材 (つづき)	(4)粘着層付きテープ <ul style="list-style-type: none"> ・材質 1)～9)のうち、いずれか一仕様とする <ol style="list-style-type: none"> 1) ブチルゴム系 2) EPDM ゴム系 3) アクリル系 4) アスファルト系 5) 改質アスファルト系 6) ポリエチレン系 7) ポリエステル系 8) ポリプロピレン系 9) ポリオレフィン系 ・使用量 100\pm10g/m 以下 [10]つなぎ材固定用 <ul style="list-style-type: none"> ・種類 (1)～(3)のうち、いずれか一仕様とする <ol style="list-style-type: none"> (1) なし(つなぎ材なしの場合) (2) くぎ <ul style="list-style-type: none"> ・材質 1)、2)のうち、いずれか一仕様とする <ol style="list-style-type: none"> 1) ステンレス鋼製 2) 鋼製 ・寸法 $\phi 2.0 \times L45$ 以上 ・本数 1か所につき2本以上 (3) ねじ <ul style="list-style-type: none"> ・材質 1)、2)のうち、いずれか一仕様とする <ol style="list-style-type: none"> 1) ステンレス鋼製 2) 鋼製 ・寸法 $\phi 2.4 \times L38$ 以上 ・本数 1か所につき2本以上

4. 構造説明図

(寸法単位：mm)

<透視図>

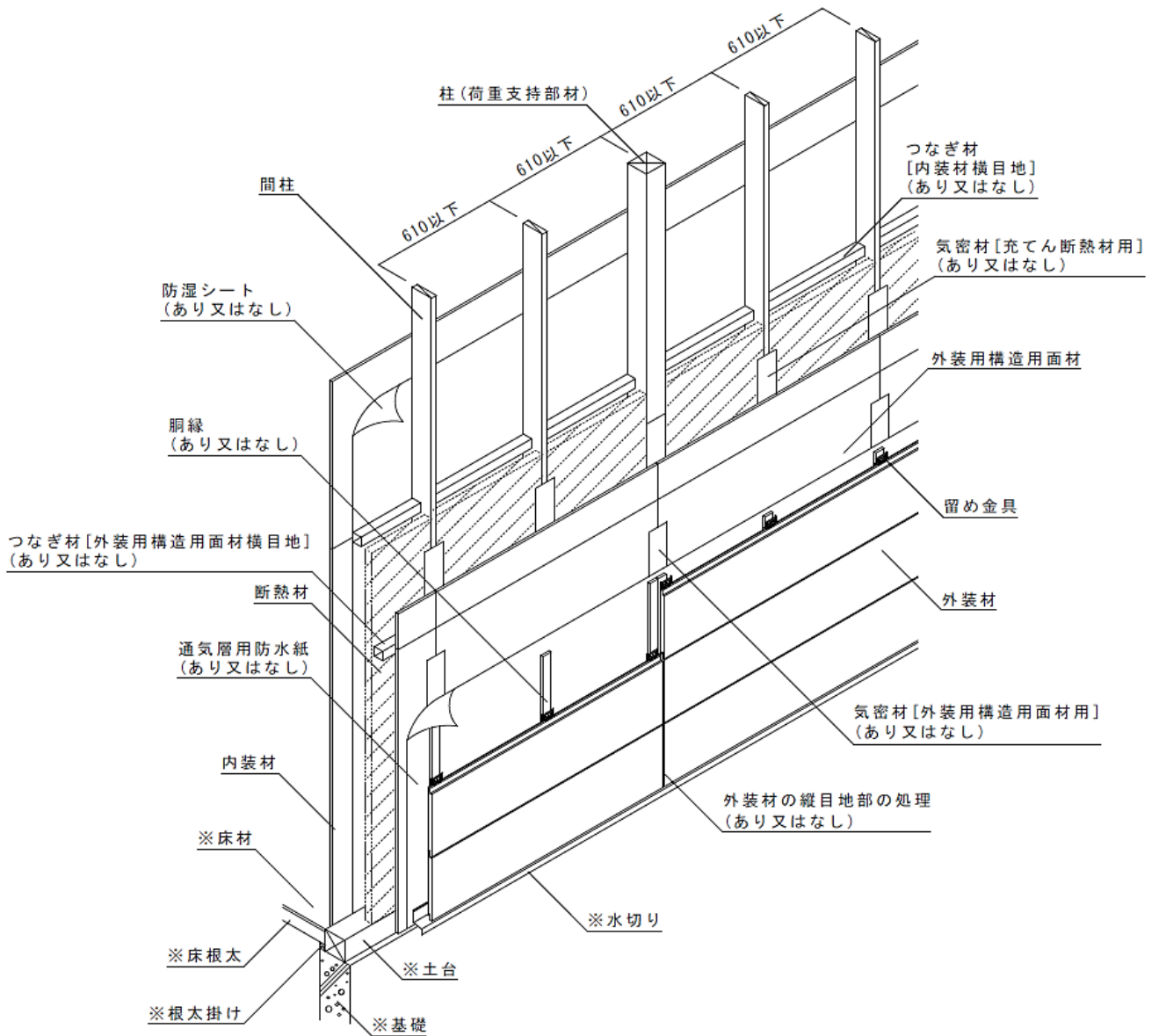


図-1 透視図

注) 寸法および材料構成は2および3のとおり

※：本評価内容に含まない

<断面図>

①水平断面図

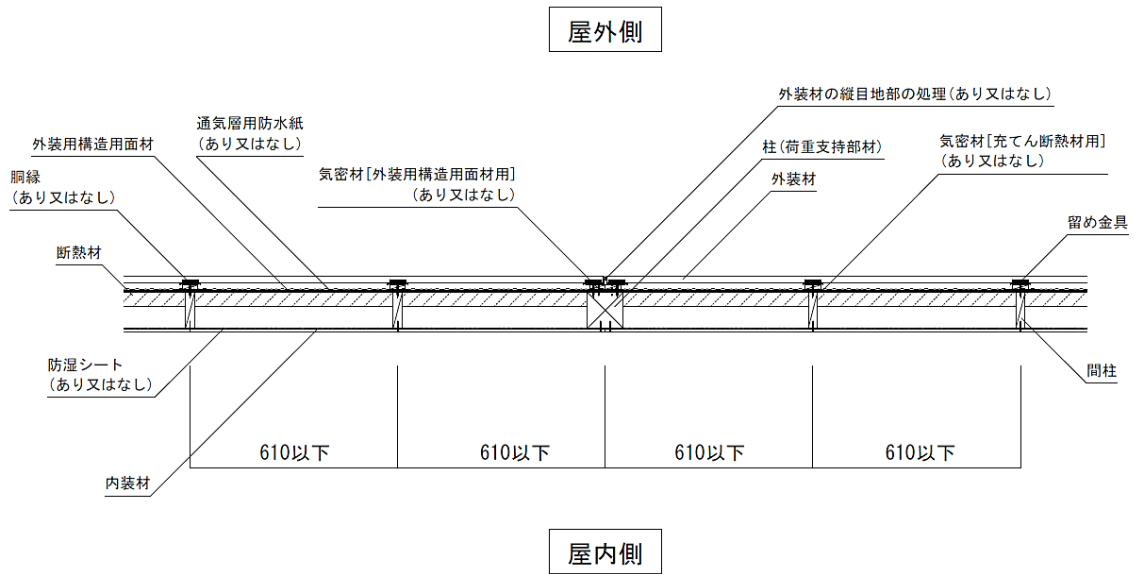


図-2 水平断面図

②垂直断面図

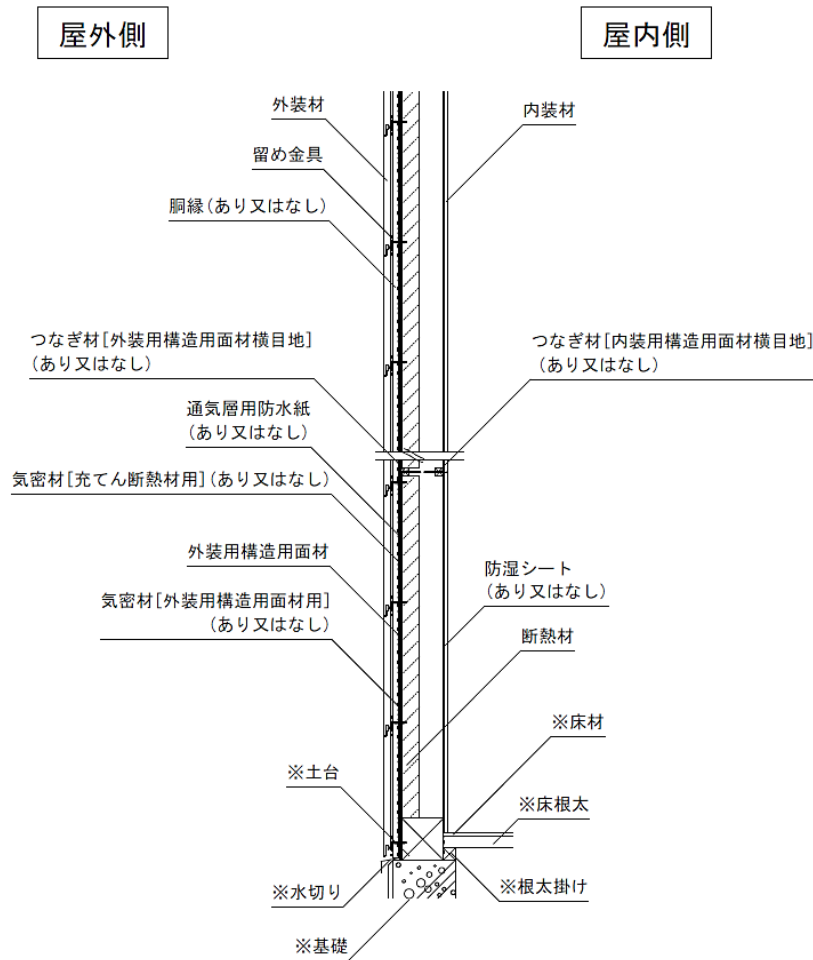


図-3 垂直断面図

注) 寸法および材料構成は2および3のとおり

※：本評価内容に含まない

③水平断面詳細図

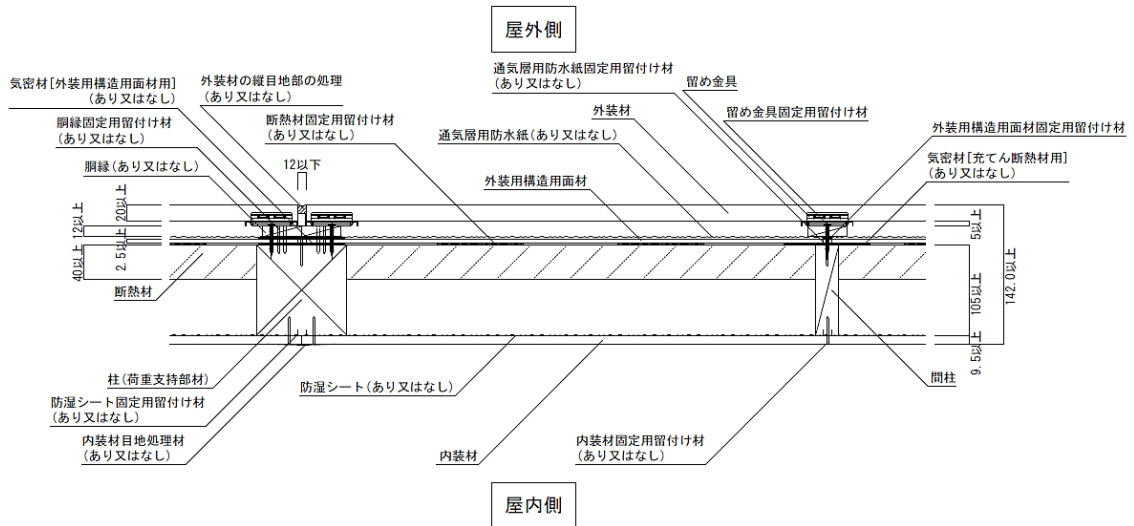


図-4 水平断面詳細図

④垂直断面詳細図

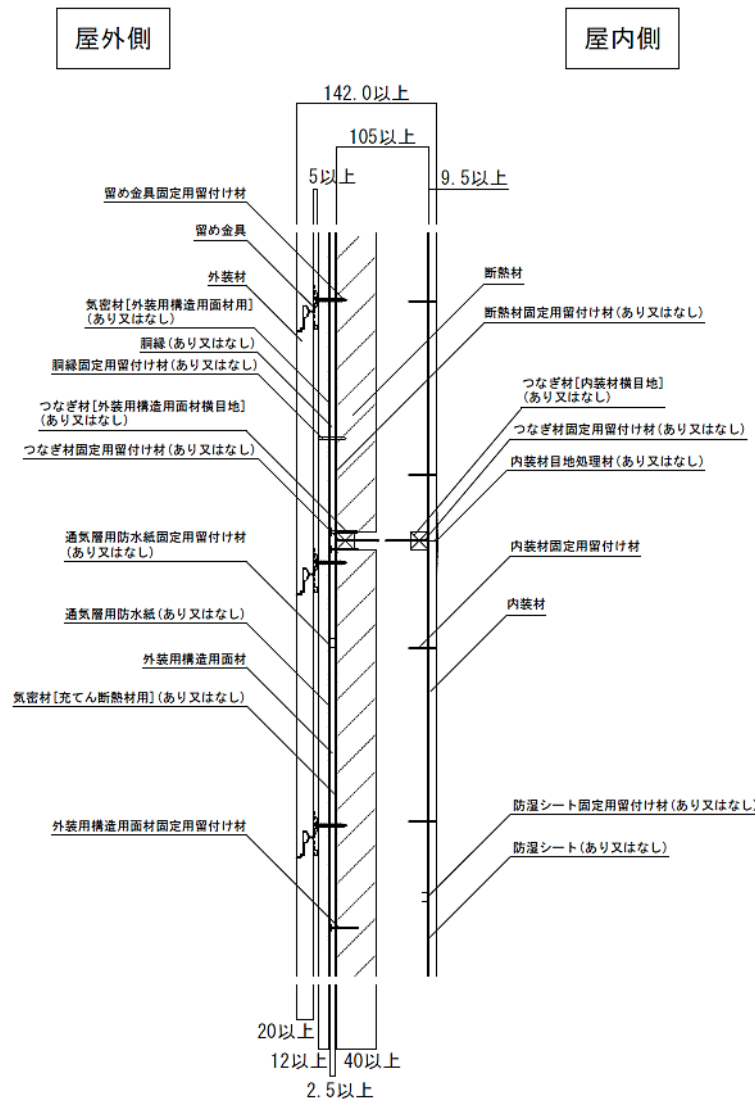


図-5 垂直断面詳細図

注) 寸法および材料構成は2および3のとおり

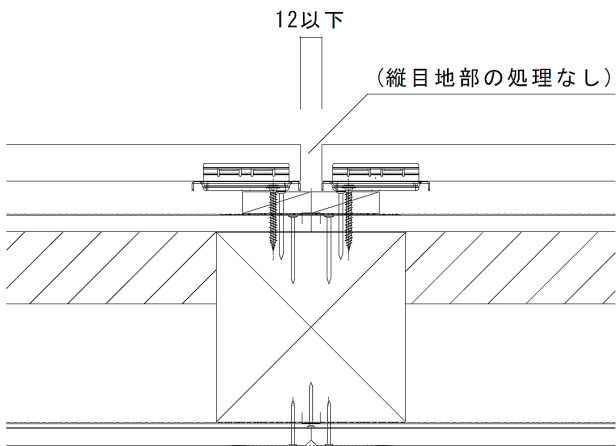
※: 本評価内容に含まない

(寸法単位：mm)

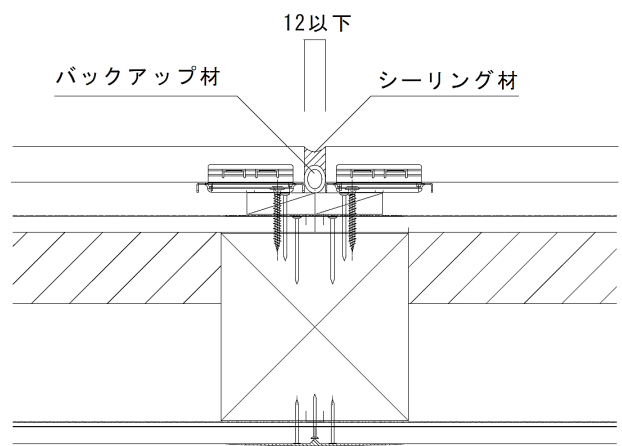
<陶磁器質板の短辺方向の目地の種類(例示)>

①目透かし目地

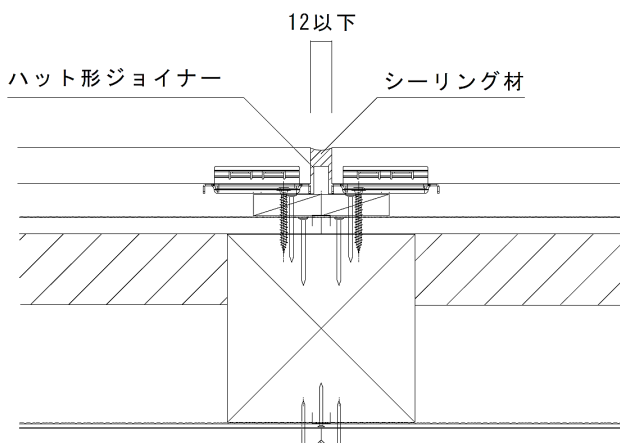
(1)なし(目透かし目地)



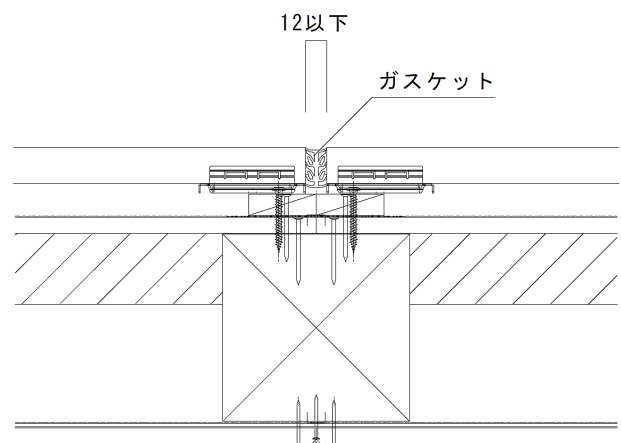
(2)バックアップ材・シーリング材併用



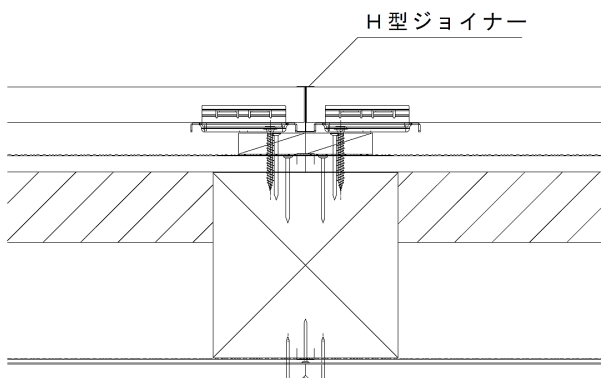
(3)ハット形ジョイナー・シーリング材併用



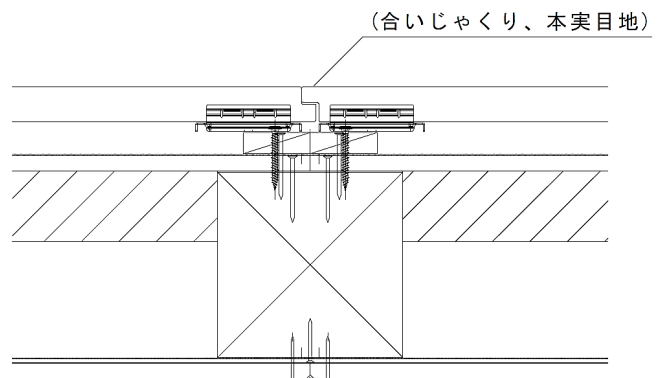
(4)ガスケット目地



②H形ジョイナー目地



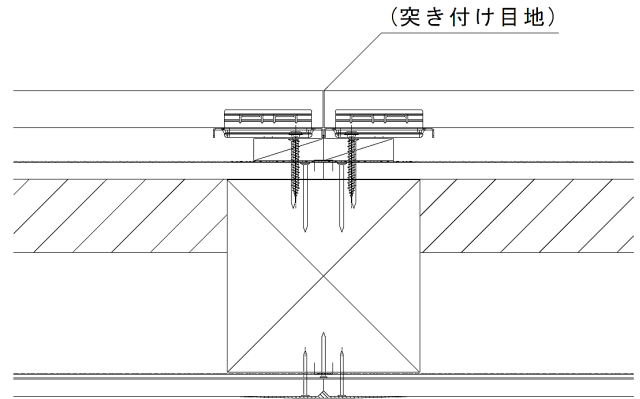
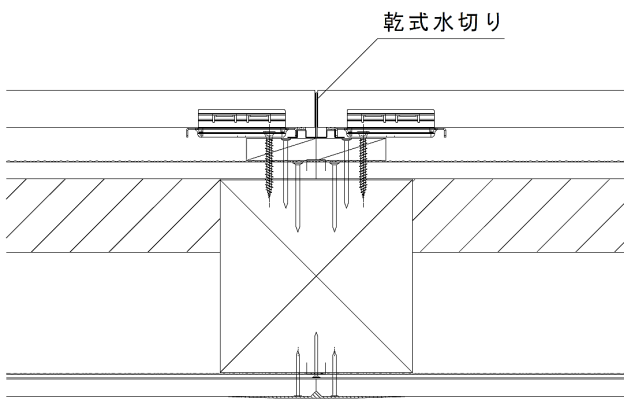
③合いじゃくり目地



④突き付け目地

(1) 乾式水切り目地処理

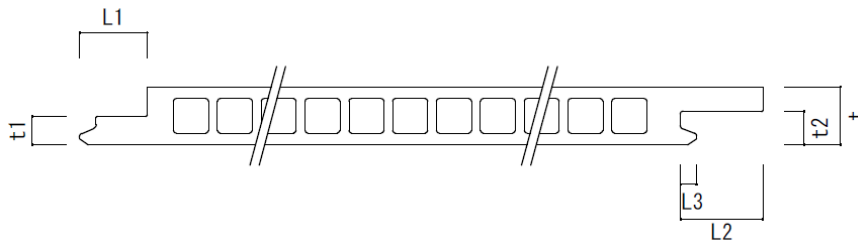
(2) 目地処理なし (突き付け目地)



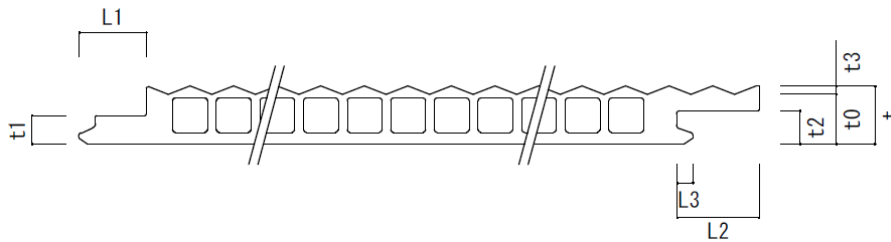
<陶磁器質板の形状・寸法>

① 短辺方向の断面形状

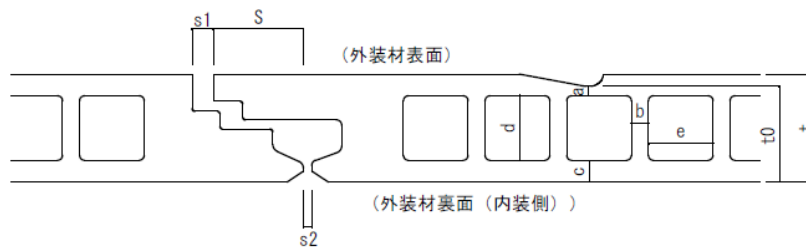
a. 平滑



b. エンボス・溝模様

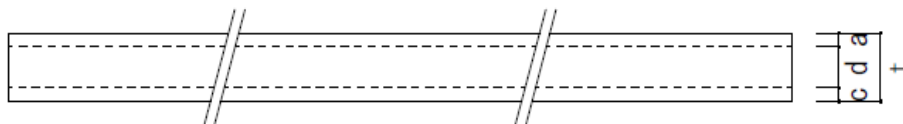


c. 中空部断面図

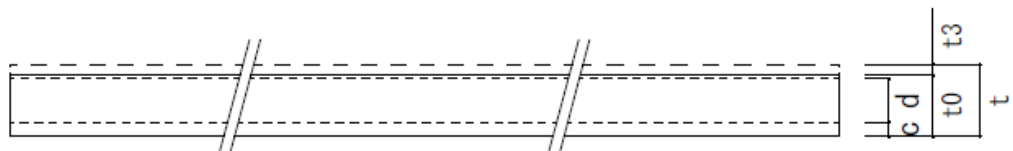


② 長辺方向の断面形状

a. 平滑



b. エンボス・溝模様



(寸法単位：mm)

③各部の寸法

(1) 合じゃくり部の寸法

厚さ：t	t1	t2	L1	L2	L3
20～30 ±1.6	7～15 ±0.5	8～16 ±0.5	21～26 ±1.0	26～32 ±1.0	5～7 ±0.5

(2) 中空部の寸法、中空率

厚さ：t	a	b	c	d	e	中空率(%)
20～30 ±1.6	2.4±0.6 以上	2.5±0.8 以上	3.2±0.8 以上	$t_0 - (a+c)$	1.2t 以下	51±5.0 以下※

※ 被覆材全体積(合いじゃくり部を除く)に対する中空部の面積の割合

※ 厚さ t が 20 を超える場合は厚さを増した分だけ d の長さを増し、中空率を上げることができる。

(3) 目地部の重なり、隙間

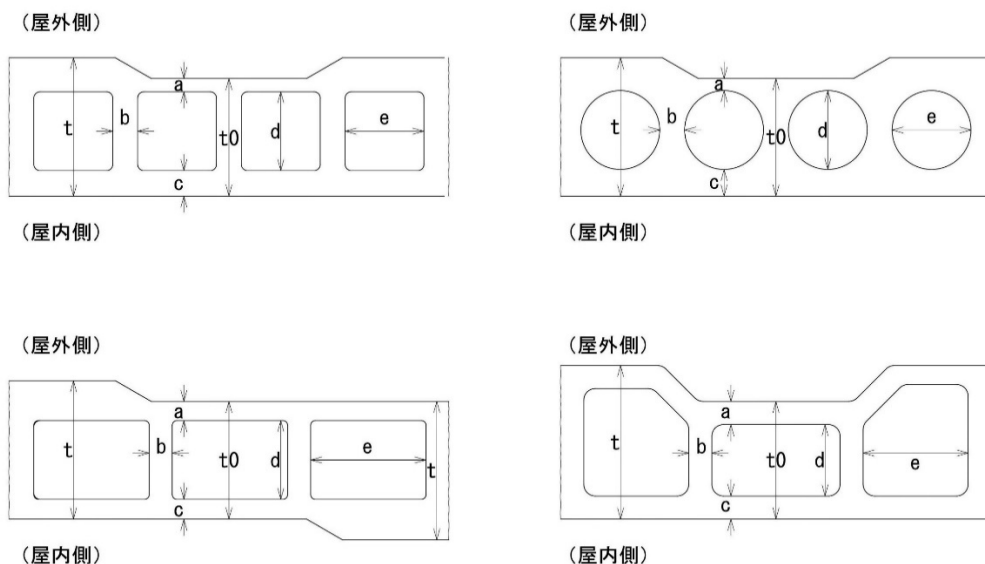
厚さ：t	S	s1	s2
20～30 ±1.6	19±2.0 以上	4±1.0 以下	3.6±1.0 以下

(4) エンボス・溝模様の深さ、最小厚さ及び容積欠損率

厚さ：t	エンボス・溝の深さ：t ₃	最小厚さ：t ₀	容積欠損率(%)
20～30 ±1.6	3.0±0.5 以下	17±1.0 以上	6.0 以下※

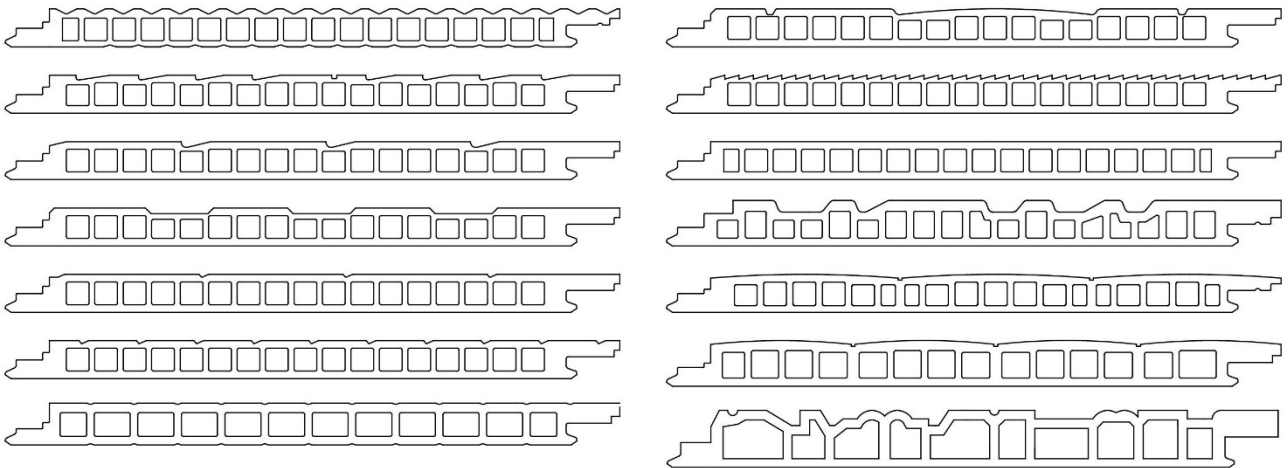
※ 被覆材全体積(合いじゃくり部を除く)に対する被覆材裏面から 20mm 以下のエンボス・溝模様の欠損容積の割合

④中空形状図 (例示)

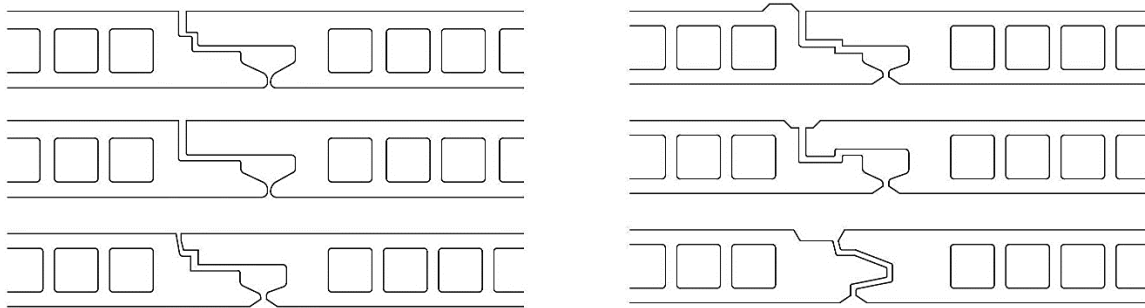


(寸法単位：mm)

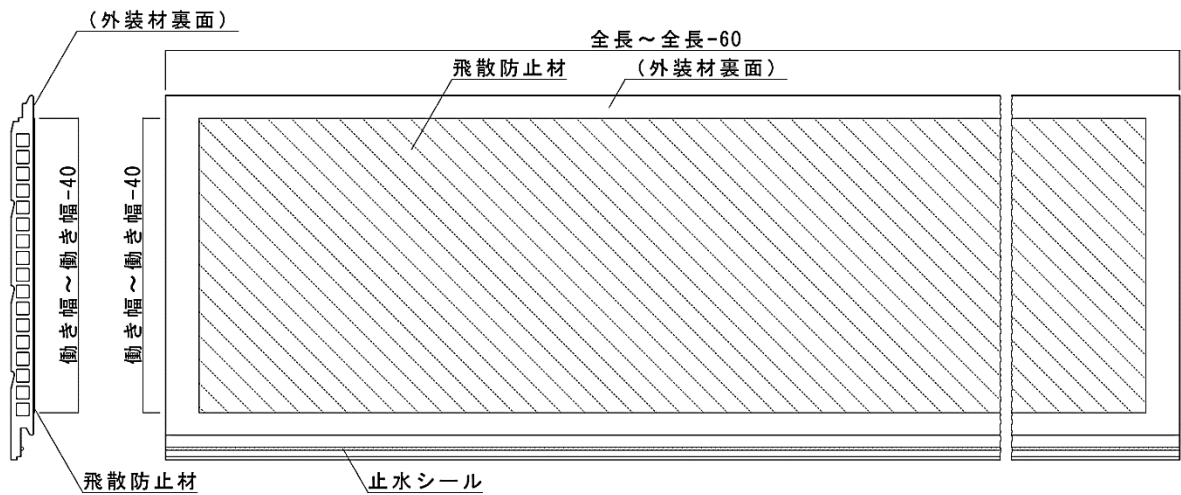
⑤断面形状図（例示）



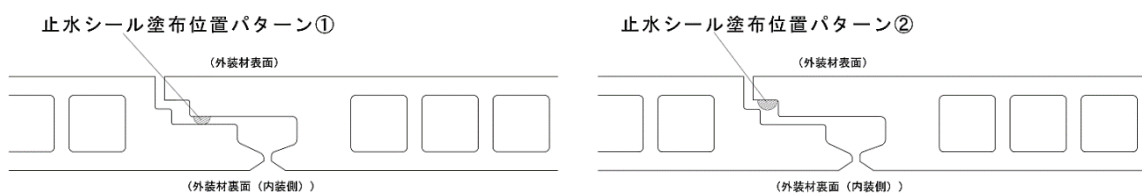
⑥上下合いじゃくり部の断面形状図（例示）



⑦飛散防止材取り付け位置図



⑧止水材塗布位置図（例示）

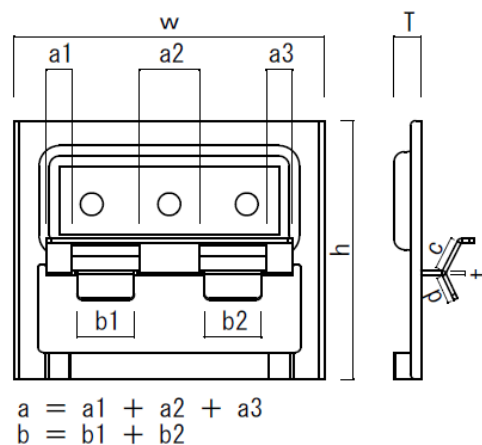


(寸法単位：mm)

<留め金具の形状・寸法>

- 鋼板の厚さ(t) : $0.8_{\pm 0.08}$ 以上
- 幅(w) : $50_{\pm 3.0}$ 以上
- 高さ(h) : $48.8_{\pm 3.0}$ 以上
- 幅と高さの合計 (= w+h) : $98.8_{\pm 5.0}$ 以上
- 間隔 水平方向 610 以下
鉛直方向 $455_{\pm 3.0}$ 以下
- 上部と下部のツメの総掛かり面積
[$(a \times c) + (b \times d)$] $240.0_{\pm 16} \text{mm}^2$ 以上
- a : 上部ツメの幅又は総幅 ($24.4_{\pm 0.4}$ 以上)
- b : 下部ツメの幅又は総幅 ($22_{\pm 0.4}$ 以上)
- c : 上部ツメの長さ ($5.6_{\pm 0.3}$ 以上)
- d : 下部ツメの長さ ($4.7_{\pm 0.2}$ 以上)
- T : 陶磁器質板の浮かし寸法 $5_{\pm 1}$ 以上

(なお、寸法等の壁厚には、陶磁器質板の浮かし分(T)の寸法を含む)



5. 施工方法等

<施工図>

4. 構造説明図と同じ

<施工手順>

1) 躯体構造の施工状態確認

- ・柱及び間柱は反り曲がりのないものを使用し、土台の上部に垂直に610mm以下の間隔で取付ける。

2) つなぎ材を取付ける場合

- ・内装材又は外装用構造用面材の横目地部には、つなぎ材をつなぎ材留付け材を用いて柱及び間柱の側面に取付ける。

3) 外装用構造用面材の取付け

- ・外装用構造用面材留付け材を用いて、柱、間柱、土台及び桁に取付ける。
- ・気密材（外装用構造用面材用）を施工する場合、外装用構造用面材の継部に貼り付ける。

4) 通気層用防水紙を張る場合

- ・通気層用防水紙留付け材を用いて、柱及び間柱に直接、又は外装用構造用面材の表面に原則横張りで所定の重ね代を確保して張り付ける。なお、張り付けはできるだけたるみ・しわの無いように張り付ける。
- ・通気層用防水紙自身は固定せず（スプレーのり等で仮固定し）、胴縁や留め金具の留付けで固定する形での張り付け方法も取り得る。
- ・必要に応じて、同様の手順で2枚張りとする。

5) 胴縁を取付ける場合

- ・胴縁留付け材を用いて、柱及び間柱に取付け、不陸の無いように調整する。

6) 陶磁器質板の張り上げ

- ・留付けは、留め金具（スターターでも良い）にはめ込みながら張り上げる。
- ・縦目地部は、胴縁などの下地がある場所で合わせる。
- ・取り付けは、目地通りよく、不陸、目違い等の無いように行う。
- ・縦目地部の処理は、様々取り得るが、以下の方法を例示する。

①シーリング材とバックアップ材の併用目地

目地幅は10(±1)以下とし、バックアップ材を用いて、その上に隙間が生じないようにシーリング材を充てんする。

②シーリング材とハット形ジョイナーの併用目地

目地幅は10(±1)以下とし、ハット形ジョイナーを用いて（必要に応じてハット形ジョイナー留付け材で固定して）、その上に隙間が生じないようにシーリング材を充てんする。

③乾式水切り目地

目地幅は2(±0.5)以下を基本とし、乾式水切りを用いて（必要に応じて乾式水切り留付け材で固定して）、乾式水切りを挟むように陶磁器質板を張り上げる。

④合いじゃくり・本実目地

陶磁器質板の重ね代及び隙間は、指定寸法を確保し、上実・下実のいずれかの端部は相互に密着させるように張り付ける。

⑤突付け目地

陶磁器質板は、端部同士を可能な限り密着させ、隙間が生じないように張り上げる。

7) フェノールフォーム断熱材の取付け

- ・断熱材は、必要に応じて断熱材留付け材を用いて、隙間が生じないように柱・間柱間等に取り付ける。
- ・必要に応じて、気密材（充てん断熱材用）を断熱材と柱・間柱の間や、断熱材と柱・間柱の間を跨ぐように配置する。

8) 防湿シートを張り付ける場合

- ・防湿シートの張り上げは、横張を基本とする。
- ・防湿シート固定用留付け材を用いて、柱・間柱の表面に固定する。なお、張り付けはできるだけたるみ・しわの無いように張り付ける。
- ・防湿シート自身は固定せず（スプレーのり等で仮固定し）、内装材の留付けで抑える形での張り付け方法も取り得る。

9) 内装材の取付け

- ・内装材留付け材を用いて、柱及び間柱等に取り付ける。
- ・目地部には、必要に応じて内装材目地処理材を施し、内装材表面を平滑に仕上げる。